

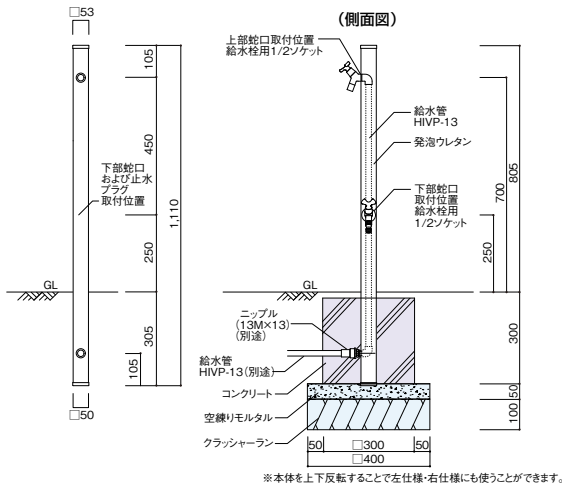
Water Series

施工資料

■ウォーターシリーズ [参考施工図]

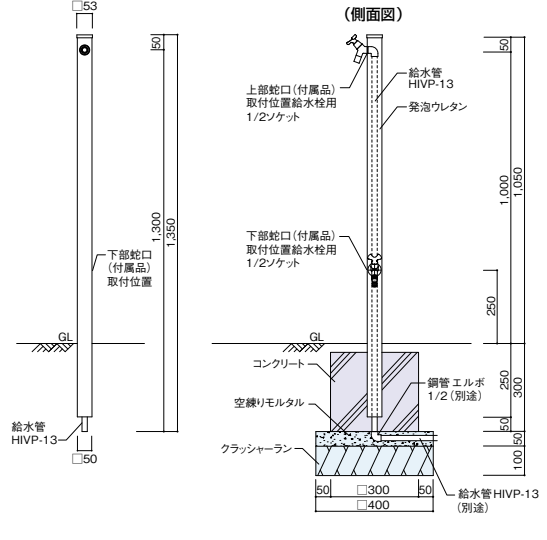
■ウォータースタンド

スプレスタンド50

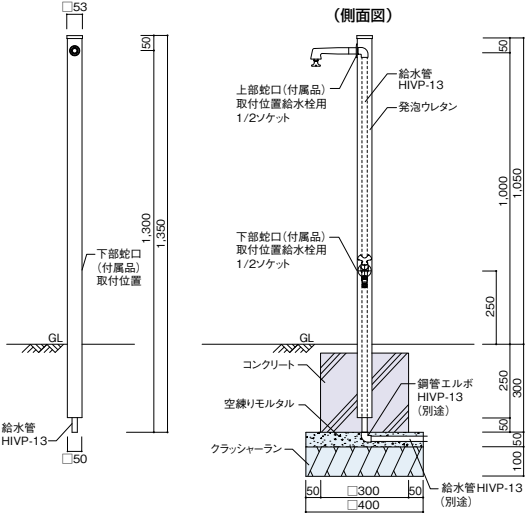


※左右の記載のない側面図は正面に対して右側を表示しています。

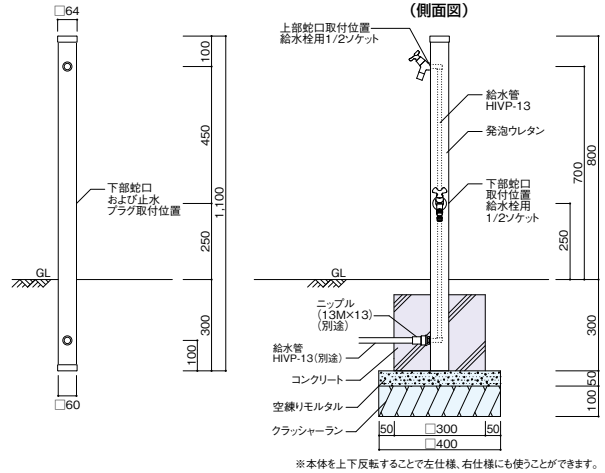
スプレスタンド50トール



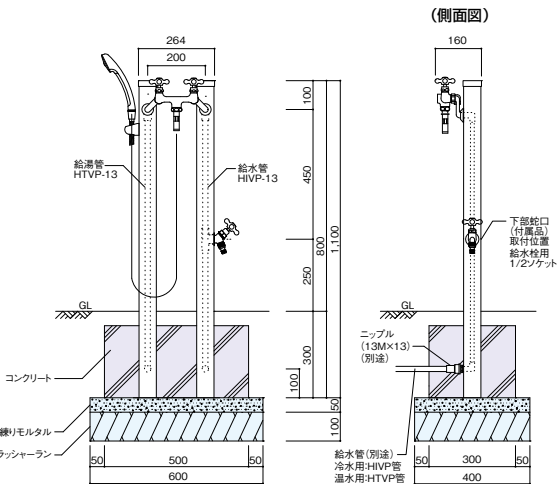
スプレスタンド50トール ハイジーン



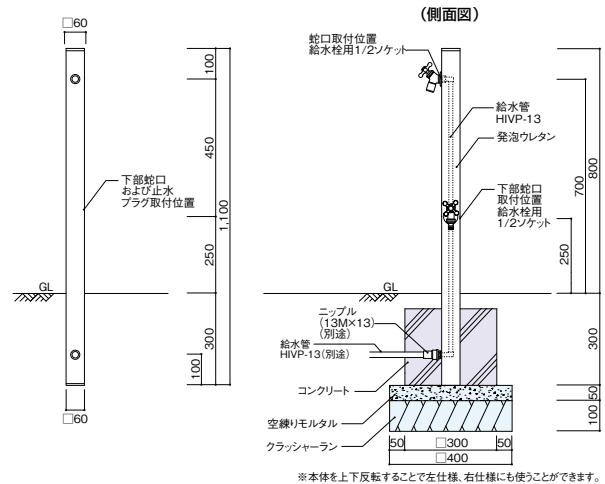
スプレスタンド60



スプレスタンド60 混合栓セット



スプレスタンド60ソリッド



- 地区限定
- 組積材
- 張材
- 舗装材
- ボーダー
- 副資材
- ユニットウォール/
EVポート/フェンス
- 宅配ボックス/
ポスト
- ライティング
- サイン/
インターホンカバー
- ウォーター
シリーズ

- ガーデンシェッド
- ガーデンファニチャー/
プランター
- 施工資料

- 組積材
- 張材
- 舗装材
- ボーダー
- ユニットウォール/
EVポート/フェンス
- 宅配ボックス/
ポスト
- ライティング
- サイン/
インターホンカバー
- ウォーター
シリーズ
- ガーデンシェッド
- ガーデンファニチャー/
プランター

参考施工図