

アルメールDA1型 独立タイプ



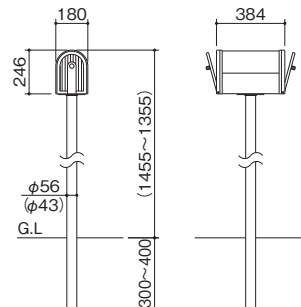
主要材質
 本体/アルミ押出形材
 前・後面パネル/アルミダイカスト



投入口・取出口の方向はお好みによって使い分けできます。



●据付図(単位mm)
 本体+独立ポール



価格表

□内(カラーコード)/MG・BK・SC・IW			
	型式コード	価格	サイズ
本体	AM-DA1B-□□	42,600円	—
独立ポール	POP1□□	19,400円	φ56
	2□□	13,800円	φ43

注意

●ポール建式で施工の場合は「本体+独立ポール」をお買い求めください。
 ●写真の独立ポールはφ56を使用しています。

アルメールDF1型 独立タイプ



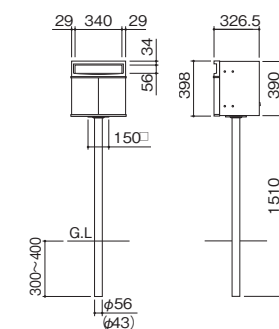
主要材質
 前面パネル/アルミ押出形材
 投入口/アルミ鋳物
 裏面ボックス/ステンレス鋼板



大きく開き、郵便物の取り出しもラクな裏面取出口。



●据付図(単位mm)
 本体+独立ポール



価格表

□内(カラーコード)/BK・SC			
	型式コード	価格	サイズ
本体	AM-DF1P-□□	112,000円	—
独立ポール	POP1□□	19,400円	φ56
	2□□	13,800円	φ43

注意

●ポール建式で施工の場合は「本体+独立ポール」をお買い求めください。
 ●本製品は、本体上部の平らな面に雨水が溜まる場合がありますが機能には問題ありません。

ステンレス製 業務用ポスト LSP-2型 独立タイプ



主要材質
 ステンレス鋼板



大きく開き、郵便物の取り出しもラク。

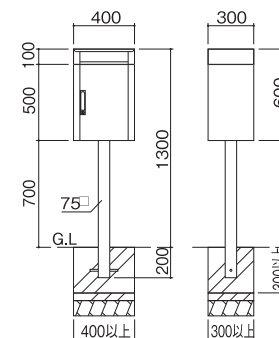


写真は前入れ・前出しの状態

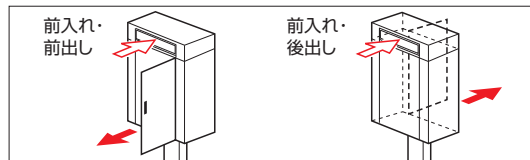
キーを差し込んで解錠、取っ手を収めて施錠する防犯性に優れた施錠システム。



●据付図(単位mm)



上部投入口を組み替えて、取出口の方向を変更できます。



価格表 受注生産品

型式コード	価格	梱包数
AM-LSP2	312,600円	2

注意

●「本体+ポール」のセット品です。