

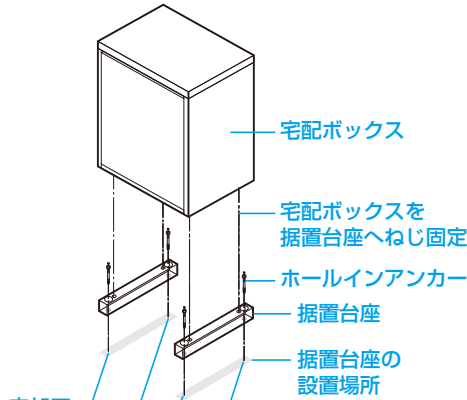
ルシアス 宅配ポスト3型 ルシアス 宅配ボックス4型

商品記号
UPB4

据置き型納まり

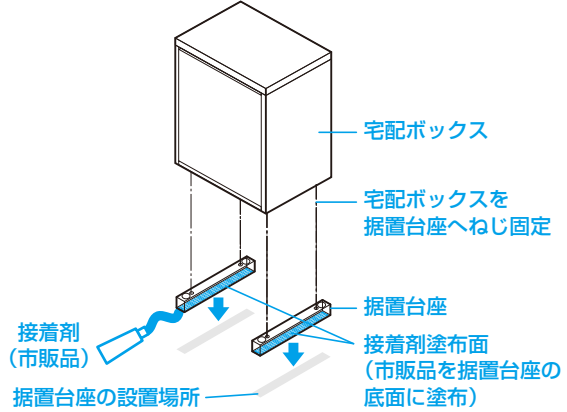
- スタンダードなアンカー固定と、ポーチ仕上げに穴を開けずに施工可能な接着固定からお選びいただけます。
- 接着固定は、施釉タイル、コンクリート、モルタル、レンガ、インターロッキング仕上げに対応します。

アンカー固定



- ・仕上げ材+下地層(モルタル層)は40mm(傾斜時30mm)以下として、アンカーがコンクリート層に届くようにしてください。
- ・アンカー固定の場合、コンクリート厚さは50mm以上必要です。

接着固定



- ・接着固定の場合、施釉タイル、コンクリート、モルタル、レンガ、インターロッキングにご使用いただけます。
- ・接着剤を天然大理石や石材等に使用しないでください。変色のおそれがあります。
- ・仕上げ面の凹凸は5mm以下となるようにしてください。
- ※接着固定の場合、勾配のある場所には取り付けできません。

■宅配ボックス別 据置き型納まり施工方法対応表

商品名	アンカー固定	接着固定
(ビタットKey システム) ルシアス 宅配ボックス1型	○	○
ルシアス 宅配ポスト3型	○	○
ルシアス 宅配ボックス4型	○	○

■推奨接着剤・プライマー(別途手配品)

セメダイン株式会社製	PM165-RX (333mlカートリッジ)
セメダイン株式会社製	MP-1000 (プライマー)

(注) 接着剤とプライマーを手配してください。

ビタットKey システム
ルシアス
宅配ボックス

ルシアス
宅配ポスト3型・ポスト
宅配ボックス

シンプレオシリーズ
ポスト
宅配ボックス

シンプレオ
宅配ボックス

(紹介)
Panasonic
宅配ボックス・ポスト

フィッテ

ポストイモ

エクステリアポスト
Jポスト

プリユード
ポスト