

部材価格表

■は受注生産品です。

呼称		商品コード				価格				備考
		ブラックシャイングレー	クリエモカチェリーウッドオーククリエダークノールストーン	プリウムメタルグレープリウムメタルブラウン	ハーベストグレー	ブラックシャイングレー	クリエモカチェリーウッドオーククリエダークノールストーン	プリウムメタルグレープリウムメタルブラウン	ハーベストグレー	
①壁本体	ポスト仕様	—	8 DAV01 ■■	—	—	¥190,000	¥208,000	—		
	ボックスセット仕様	—	8 DAV02 ■■	8 DAV03 XJ	—	¥190,000	¥208,000	¥231,000		
②フレーム	標準タイプ	—	8 DAV04 △△	—	—	¥13,400	—	¥16,800		
	3面囲いタイプ	8 DAV05 ▲▲	—	—	—	¥39,200	—	—		
	ロングタイプ	8 DAV06 ▲▲	—	—	—	¥67,200	—	—		

※①壁本体がハーベストグレー色の場合、②フレームの扱い出しは不要です。

呼称		商品コード		価格		備考
		単色	木調色	単色	木調色	
③ポスト/ボックスセット	エクスポスト KN 前入れ後取り出し	錠なし		8 KK01 □□	¥56,700	¥64,100
	ボックスセットKN 前入れ後取り出し	錠付き		8 KK02 □□	¥65,100	¥72,500
		ポスト錠付き	宅配 右開き	8 KCK01 □□	¥193,000	¥224,000
④照明	シーメスラインライト	標準・3面囲い用	DC12V仕様	8 DAV07 ZZ	—	¥28,000
		ロング用	DC12V仕様	8 DAV08 ZZ	—	¥39,200
	照明用部品セット	標準・3面囲い用	—	8 DAV09 ZZ	—	¥16,800
		ロング用	—	8 DAV10 ZZ	—	¥16,800
⑤サイン	チタンサイン スクエアタイプ	チタンヘアライン	145角	シミュレーション対応タイプ	—	¥59,400
		自由彫り込みタイプ	—	—	¥70,600	
		ゴールド	145角	シミュレーション対応タイプ	—	¥70,600
		自由彫り込みタイプ	—	—	¥81,800	
	チタンサイン ワイドタイプ	チタンヘアライン	W295	シミュレーション対応タイプ	—	¥62,700
		自由彫り込みタイプ	—	—	¥73,900	
		ゴールド	W295	シミュレーション対応タイプ	—	¥73,900
		自由彫り込みタイプ	—	—	¥85,100	
チタン切り文字サイン	チタンヘアライン	—	シミュレーション対応タイプ	—	¥91,800	
切り文字サインF	W220	—	シミュレーション対応タイプ	—	¥54,900	

※照明の交換などのメンテナンス作業のために必ず入切スイッチ(現場手配)を設置してください。
 ※切り文字サインF(W220)はハーベストグレー色(textone)には取り付けできません。
 ※ボックスセットKN 前入れ前取り出しは取付できません。

・商品コードの□□、■■、△△、▲▲には色により下記のアルファベットを入れてください

色	色			
	□□	■■	△△	▲▲
単色	ブラック(エンボス調)※	BK	—	BK
	ブレンホワイト(エンボス調)	HH	—	—
	シャイングレー	SC	—	SC
	ディーアグレー	FN	—	—
	クリエモカ	—	RA	RA
	チェリーウッド	—	WP	WP
	オーク	—	WQ	WQ
	クリエダーク	—	SA	SA
	ノールストーン	—	BN	XN
	プリウムメタルグレー	—	—	BN
木調色	プリウムメタルブラウン	—	BA	BA
	クリエモカ	RT	—	—
	チェリーウッド	PT	—	—
	オーク	KR	—	—
	クリエダーク	ST	—	—
	クリエモカ	CM	—	—
	シャイングレー	JM	—	—
	クリエモカ	QT	—	—
	クリエダーク	SM	—	—
	ブレンホワイト(エンボス調)	—	—	—
オーク	ZS	—	—	

※△△、▲▲のBKはブラック(エンボス調)ではなく、ブラックになります。

その他取付可能サイン一覧 ※サインの詳細はP.494をご覧ください。

※下記のステンレスサインW、アイサイン、ウォールサイン、エンブレムサインはハーベストグレー色(textone)には取り付けできません。

特注品

- ・切り文字サインS・ガラスパーサイン・ガラスサイン・有田焼サイン・美濃焼サイン
- ・備前焼サイン(横長/縦長は除く)・ラフィーネサイン・SUS抜き文字ベースサイン
- ・モダンガラスサイン・鋳物枠ステンレスサイン・SUS切り文字ベースサイン・ステンレスサインW・高級鋳物サイン
- ・アイサイン・ウォールサイン・チタンサイン・チタンサイン(ゴールド)・切り文字サインA/B/C/D・切り文字サインF

規格品(ネームシールタイプ)

- ・エンブレムサイン・ステンレスサインW・アイサイン・ウォールサイン

その他取付可能照明一覧 ※照明の詳細はP.710をご覧ください。

DC12V 美彩(Bisai)

- ・スポットライト(SP-G1型)・ガラスウォールライト・キューブウォールライト

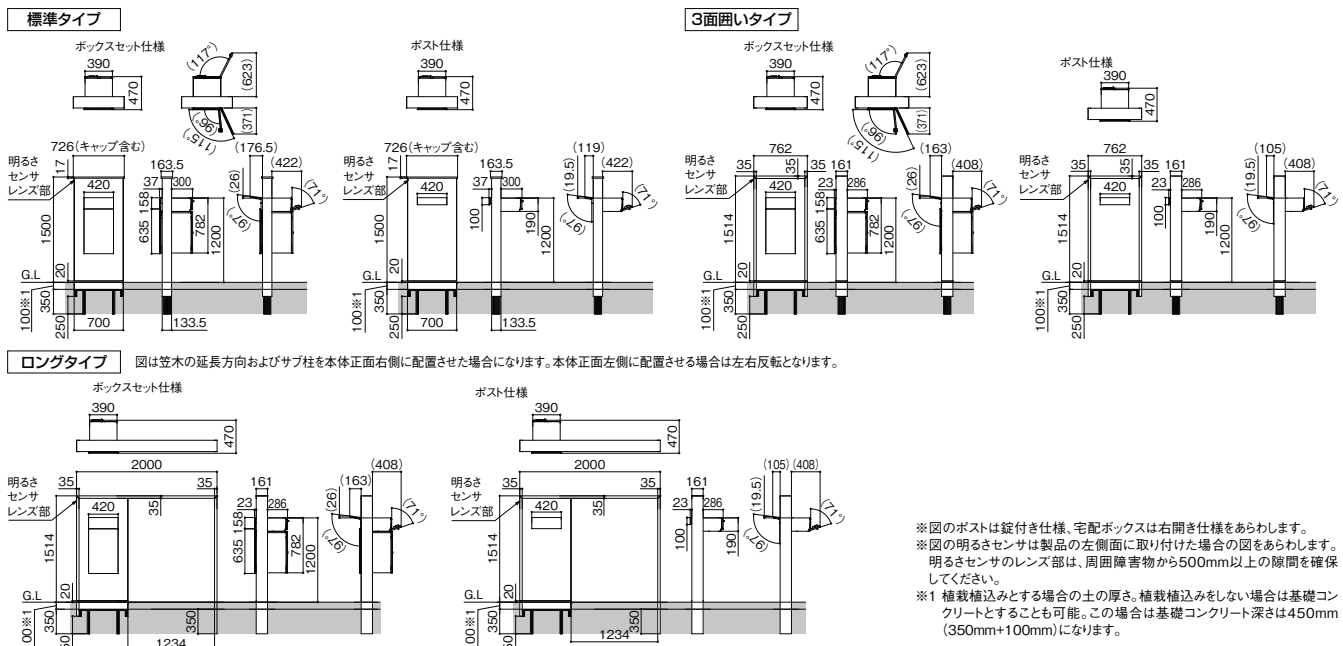
AC100V 表札灯

- ・LML-7型・LPJ-16型・LPK-34型・LPK-18型・LPJ-6型・LPK35型

オプション インターホン 価格表

呼称	商品コード	価格	備考
テレビドアホンP 2:7型 親子セット	8 DKA14 ZZ	¥67,300	親機・子機(露出型)各1台入 VL-SVE310KL VL-V523AL-N
テレビドアホンP 1:2型 親子セット	8 DKA17 ZZ	¥59,000	親機・子機(露出型)各1台入 VL-SE31KL VL-V525
テレビドアホンA 1:2型 親子セット	8 DKB13 ZZ	¥40,100	親機・子機(露出型)各1台入 JS-12E JS-DA
テレビドアホンA 2:4型 親子セット	8 DKB14 ZZ	¥67,300	親機・子機(露出型)各1台入 WS-24B JT-DA
カーカメラ付玄関子機	8 DKB16 ZZ	¥38,900	増設用子機 JT-DA

●寸法図(単位mm)



宅配ボックス
ラインアップ

宅配ボックス

宅配ボックス
ポスト・機能門柱

ポスト
ラインアップ

ポスト

機能門柱
ラインアップ
(ウォール型)

機能門柱FK
ウォールスクリーン
有孔フロアウォール

機能門柱
ラインアップ
(ポール型)

スマート宅配
ポスト

機能門柱F
機能門柱FT

機能門柱FS
機能門柱FW

アクシィ
スクリーン

ウルモダンスリム
スリムスクエア

デザイン
オーナメント
デザイン