

再配達防止の複数荷受け機能

すでに荷物が入っている場合、フラップ部から2度目以降の荷受けが可能です。



※すでに荷物高さが430mm以上の場合、フラップより荷物が受取りできない場合があります。あらかじめご了承ください。

納まりの美しさにこだわった二重扉

鍵、取っ手などの部材は外扉でカバー。機能部分を隠すことですっきりと壁に馴染む仕上がりです。



外扉(開)

外扉(閉)

ポール建て仕様 宅配ボックスとしての機能に特化し、すっきりとした納まり。

対応機種：宅配ボックスKN、ボックスセットKN

※ボックスセットKNは埋め込み仕様のみ対応になります。

[2種類の仕様] 専用フレームで使い分け

[省施工]



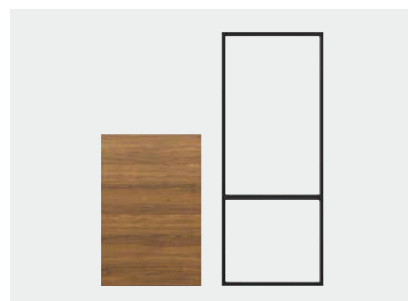
埋め込み仕様

宅配ボックスを支えるフレームの下部を埋め込むことで軽やかな佇まいを実現しました。



ベース仕様

フレームの埋め込み部分にベースプレートを取り付けた仕様。コンクリート施工された土間に設置できます。



フレームは「工場組み」出荷。基本構成は、フレーム・宅配ボックスの2梱包です。各部材をはめ込んで組み立てられる、省施工設計。

据置仕様 玄関ポーチなど限られたスペースにも最適。リフォームにもおすすめ。

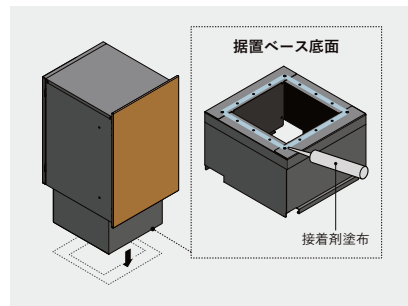
対応機種：宅配ボックスKN

[使い勝手の向上]

[接着剤固定]



据置用ベース高さをアップさせ、荷物の取り出しやすさを向上させました。



従来のアンカー固定に加え、接着剤を用いた固定方法も選択できます。この方法では、特別な工具は不要で、設置面に傷をつけることなく施工が可能。

壁埋め込み仕様 宅配ボックスを壁と一体化することでスペースを有効活用。エクスポストKNとの組合せも可能。

対応機種：宅配ボックスKN、ボックスセットKN

[ポストと一体設置]

[ポストと分けて設置]



機能を集約することで使いやすいだけでなく、コンパクトな設置が可能。



同一デザインなので分けて設置しても統一感あるコーディネートに。