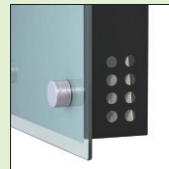
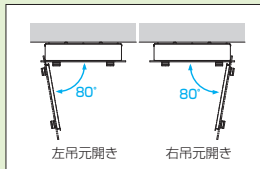
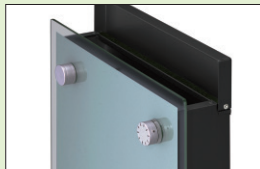


材質 本体：アルミ形材・ガルバリウム鋼板／上蓋：アルミ板材／パネル：ポリカーボネート板／ボール：アルミ形材

クールモダンを演出する、透明感のあるデザイン。

上入れ前出しタイプ

- ポリカーボネートパネルとドットポイントから構成するスタイリッシュなデザイン。
- 扉は左吊元開きと右吊元開きを用意しています。現場の状況であらかじめ選択してください。
- 取り出し蓋をあげずに郵便物を確認。

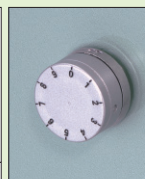


シンプルな箱型ポストにポリカーボネートパネルとドットポイントの組み合わせで、透明感のあるスタイリッシュなデザインとしています。

取り出し口の開き勝手には左右の区別があります。なお、現地では開き勝手を変更できませんのであらかじめご確認ください。

取り出し蓋をあげずにポスト内部が確認できる、小窓がついています。

- 投函と取り出しが上面と前面だけで行えるため、限られた敷地への設置に適しています。また、ダイヤル錠(防犯タイプ)や開閉時に投函物が飛び出さないようにストッパーがついています。
- ボール建てタイプ



取り出し口にはダイヤル錠(防犯タイプ)を標準装備。ドットポイントと同じ形状にすることでクールなデザインのポイントの一つとしています。また、ストッパーで開閉時に投函物が落ちないように配慮しています。

注 ●メール便には対応できません。



ポスト機能ユニット
埋込み口窓タイプ



シルバー(RSI)

ポスト



ブラック(RKR)

壁付け・ボール建て
兼用タイプ

壁付けタイプ

●壁付けタイプ



シルバー(RSI)



ブラック(RKR)

●ボール建てタイプ



本体：シルバー(RSI)
ボール：ブラック(KC)



本体：ブラック(RKR)
ボール：サンシルバー(SLC)

価格表

品名	価格	寸法(本体のみ)
SWM-S1型	壁付けタイプ	416(幅)×416(高さ)×110(奥行) [ツマミ含]
	ボール建てタイプ	

●ボール建てタイプの価格にはボールが含まれています。

機能ボールにも取り付け可能です。[P.234参照]

●ダイヤル錠(防犯タイプ)のダイヤルの数字はアラビア数字です。

ボール建て兼用タイプ

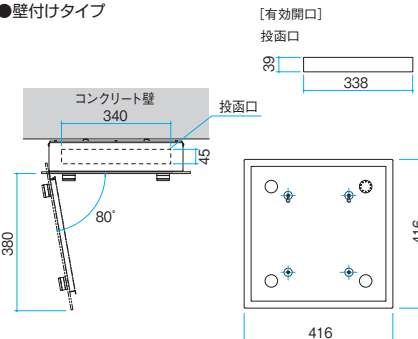
ボール建てタイプ

埋込みポスト窓タイプ

壁掛けタイプ

ポスト関連商品

●壁付けタイプ



●本図は左吊元開きの場合。

●ボール建てタイプ

