

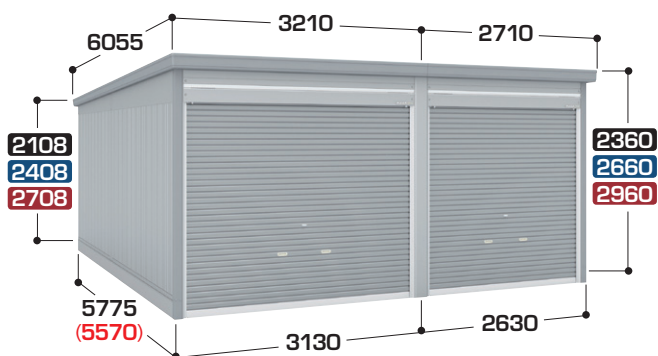
組み合わせ
タイプとは

間口サイズの違う2連棟のことで
す。一方を車庫、もう一方を倉庫
などに使えます。高さと同行が同
じサイズであれば、掲載以外の組
み合わせや3連続以上も可能です。
現地での組み替えはできません。



例 GRN-2621・52S/UG
左棟間口サイズ 奥行
右棟間口サイズ 高さ 色番
間口サイズの逆仕様型番は・・・
GRN-2126・52S/UG

高さ寸法は **スタンダード** **ハイルーフ** **ジャンボ** です。
()は本体内部奥行寸法
写真は3126・57H/CS色



スタンダード 開口寸法: 左棟2842mm・右棟2342mm 高さ1818mm / 製品重量: 約1172kg 床面積: 33.26㎡ (10.08坪)
ハイルーフ 開口寸法: 左棟2842mm・右棟2342mm 高さ2118mm / 製品重量: 約1263kg
ジャンボ 開口寸法: 左棟2842mm・右棟2342mm 高さ2418mm / 製品重量: 約1372kg
高耐風圧仕様の場合、左棟の開口幅が2813mmとなります。

GRN-3126・57S **スタンダード**
一般型 ¥1,038,000
豪雪型 ¥1,146,000

GRN-3126・57H **ハイルーフ**
一般型 ¥1,127,000
豪雪型 ¥1,235,000

GRN-3126・57J **ジャンボ**
一般型 ¥1,238,000
豪雪型 ¥1,346,000

間口サイズの逆仕様型番は2631・57型
です。発注時にご指定ください。
豪雪型は強度上豪雪柱が建ちます。
(P.159参照)

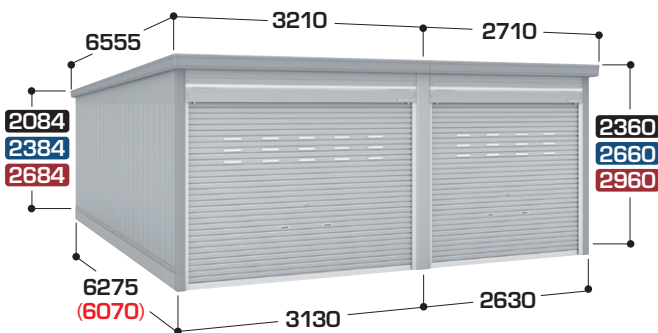
別売オプション(その他はP.296~301)

- 結露軽減材付屋根 ¥102,800
 - 雨とい Sタイプ ¥26,900
Hタイプ ¥27,400
Jタイプ ¥27,900
 - 間仕切壁 Sタイプ ¥86,900
Hタイプ ¥106,200
Jタイプ ¥125,400
豪雪型は豪雪柱が不要になるため
¥18,000安くなります。
 - 高基礎仕様 ¥42,000 (P.297参照)
 - 壁補強セット(21本) ¥31,500
ハイルーフのみ
 - 後面棚セット(価格は1段)
-
- S: ¥51,300
H: ¥53,700
J: ¥54,900

高耐風圧仕様(詳細はP.191参照)

38 高耐風圧仕様 ¥42,000 CS色のみ

高さ寸法は **スタンダード** **ハイルーフ** **ジャンボ** です。
()は本体内部奥行寸法
写真は3126・62S/SG色



明かり窓付シャッターはオプション
スタンダード 開口寸法: 左棟2842mm・右棟2342mm 高さ1818mm / 製品重量: 約1211kg 床面積: 36.14㎡ (10.95坪)
ハイルーフ 開口寸法: 左棟2842mm・右棟2342mm 高さ2118mm / 製品重量: 約1305kg
ジャンボ 開口寸法: 左棟2842mm・右棟2342mm 高さ2418mm / 製品重量: 約1420kg
高耐風圧仕様の場合、左棟の開口幅が2813mmとなります。

GRN-3126・62S **スタンダード**
一般型 ¥1,061,000
豪雪型 ¥1,169,000

GRN-3126・62H **ハイルーフ**
一般型 ¥1,159,000
豪雪型 ¥1,267,000

GRN-3126・62J **ジャンボ**
一般型 ¥1,272,000
豪雪型 ¥1,380,000

間口サイズの逆仕様型番は2631・62型
です。発注時にご指定ください。
豪雪型は強度上豪雪柱が建ちます。
(P.159参照)

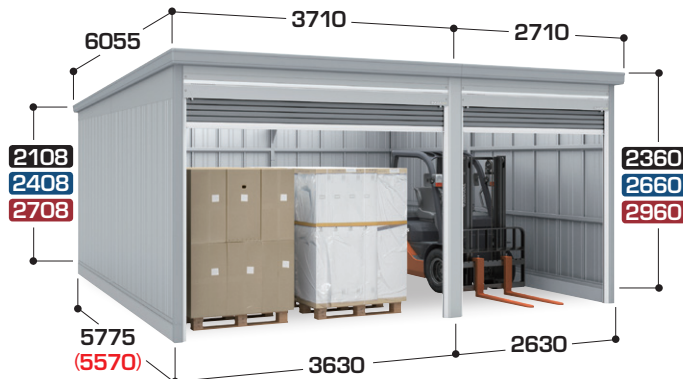
別売オプション(その他はP.296~301)

- 結露軽減材付屋根 ¥108,400
 - 雨とい Sタイプ ¥26,900
Hタイプ ¥27,400
Jタイプ ¥27,900
 - 間仕切壁 Sタイプ ¥92,500
Hタイプ ¥113,500
Jタイプ ¥134,300
豪雪型は豪雪柱が不要になるため
¥18,000安くなります。
 - 高基礎仕様 ¥42,000 (P.297参照)
 - 壁補強セット(23本) ¥34,500
ハイルーフのみ
 - 後面棚セット(価格は1段)
-
- S: ¥51,300
H: ¥53,700
J: ¥54,900

高耐風圧仕様(詳細はP.191参照)

38 高耐風圧仕様 ¥42,000 CS色のみ

高さ寸法は **スタンダード** **ハイルーフ** **ジャンボ** です。
()は本体内部奥行寸法
写真は3626・57J/UG色



スタンダード 開口寸法: 左棟3342mm・右棟2342mm 高さ1818mm / 製品重量: 約1251kg 床面積: 36.15㎡ (10.96坪)
ハイルーフ 開口寸法: 左棟3342mm・右棟2342mm 高さ2118mm / 製品重量: 約1361kg
ジャンボ 開口寸法: 左棟3342mm・右棟2342mm 高さ2418mm / 製品重量: 約1458kg
高耐風圧仕様の場合、左棟の開口幅が3313mmとなります。

GRN-3626・57S **スタンダード**
一般型 ¥1,125,000
豪雪型 ¥1,245,000

GRN-3626・57H **ハイルーフ**
一般型 ¥1,211,000
豪雪型 ¥1,331,000

GRN-3626・57J **ジャンボ**
一般型 ¥1,342,000
豪雪型 ¥1,462,000

間口サイズの逆仕様型番は2636・57型
です。発注時にご指定ください。
豪雪型は強度上豪雪柱が建ちます。
(P.159参照)

別売オプション(その他はP.296~301)

- 結露軽減材付屋根 ¥111,900
 - 雨とい Sタイプ ¥28,000
Hタイプ ¥28,500
Jタイプ ¥29,000
 - 間仕切壁 Sタイプ ¥86,900
Hタイプ ¥106,200
Jタイプ ¥125,400
豪雪型は豪雪柱が不要になるため
¥18,000安くなります。
 - 高基礎仕様 ¥42,000 (P.297参照)
 - 壁補強セット(22本) ¥33,000
ハイルーフのみ
 - 後面棚セット(価格は1段)
-
- S: ¥52,300
H: ¥54,700
J: ¥55,900

高耐風圧仕様(詳細はP.191参照)

38 高耐風圧仕様 ¥42,000 CS色のみ