

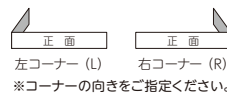


【埋込ボックスサイン】 +口金ポスト+コーナー+インターホンカバー

- ※施工技術が必要となる商品です。下図を参考に十分な考査をお願いいたします。
- ※埋込ポスト「リブ」以外を組合せる場合は、投函口の開口、見た目が大きく変わります。
- ※インターホン子機と口金ポストの品番をお知らせください。
- ※壁面に埋め込み、接着剤での取り付けとなります。
- ※150厚ブロックでの施工をお願いします。



！ ステンレスの素材特性についてはP184をご覧ください。



向き(L/R) 英字9文字以内なら
WAL-12-□ ☺ 148,000円 (税別)

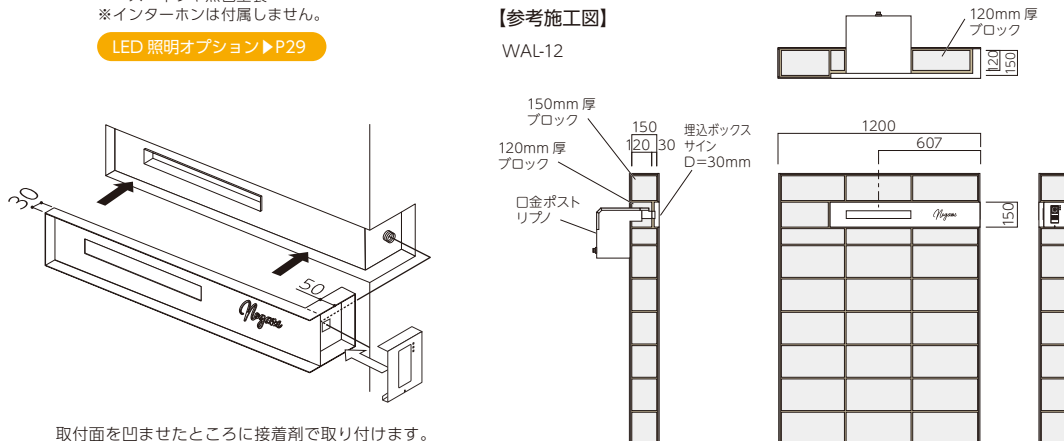
ステンレス箱型 ※奥に凹んだ形の箱型です。
W900×H150×D163 (mm) 約 2.9 kg
書体：ペリエ
文字：ステンレス鏡面 切文字 t=3 (mm)
ベース：半ツヤ黒色塗装
※インターホンは付属しません。

LED 照明オプション▶P29

長さ・奥行き等、サイズは自由に変更可能です。
カラーの変更、穴を無くす、など対応します。ご相談ください。

【参考施工図】

WAL-12



取付面を凹ませたところに接着剤で取り付けます。

[意願2024-004958 2024年4月1日現在 意匠登録出願中]

WEBページはこちら ▶

