

MODEST
IP Coversign

【モデストIPカバーサイン】

モデスト

モデスト

モデストIP
カバーサイン

モデスト
IPカバー



向き(L/R) **MDP-4-□**  **70,500** (税別) 円

ステンレス 半ツヤ黒色塗装
W200×H298×D200(mm) 約 2.1 kg
英字：センチュリー G
文字：凸ヘアライン
※インターホンは付属しません。

サイズ変更
×
不可

製作日数
約 12
営業日

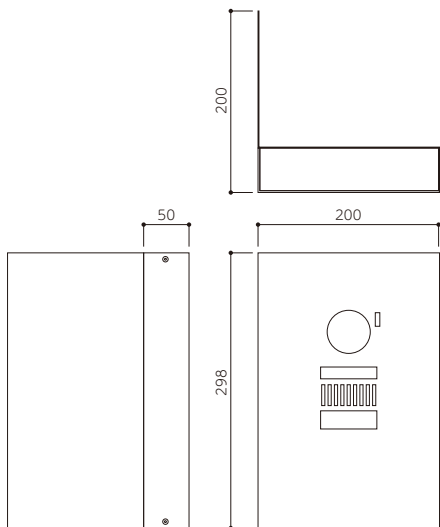
以下のインターホン子機に対応しています。

パナソニック：VL-V554 VL-VH556L-S VL-V557L-S
VL-V557 VL-V522L
VL-VH573L-H VL-V572L-S

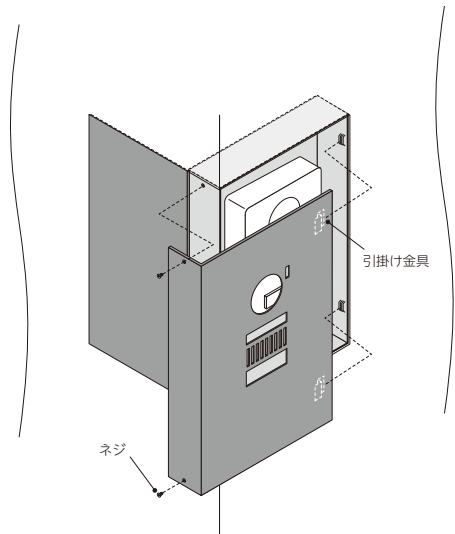
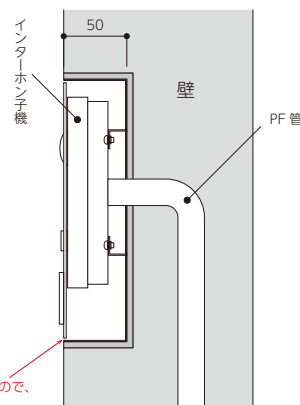
アイホン：WJ-DA WK-DA

- ・上記以外の未対応機種もご相談ください。
- ・開口デザインは子機の品番によって変わります。
- ・150厚ブロックでの施工をお願いします。

壁面コーナー部分に取り付ける仕様です。



【MDP-4 参考施工図】



❗ MDP品番は、ボックスとインターホンカバーの隙間が水抜きを兼ねているので、コーキングなどで塞がないようにしてください。

インターホン子機のメンテナンス時は、ネジを2カ所外せばカバーが開きます。



◀ 表札シミュレーションができます。
対応商品目印は  このマーク

WEBページはこちら ▶

