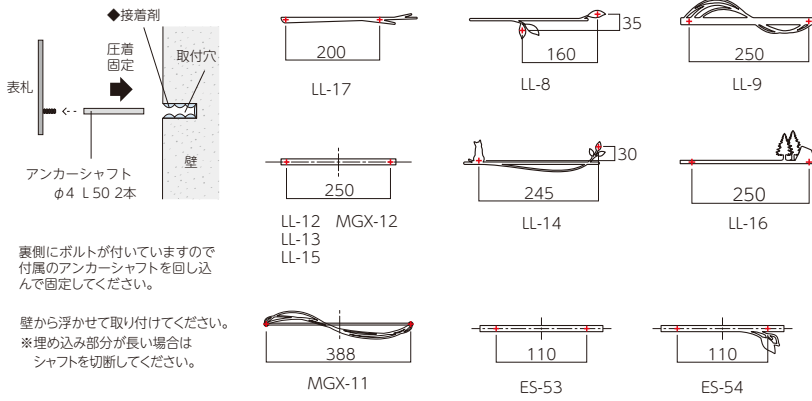


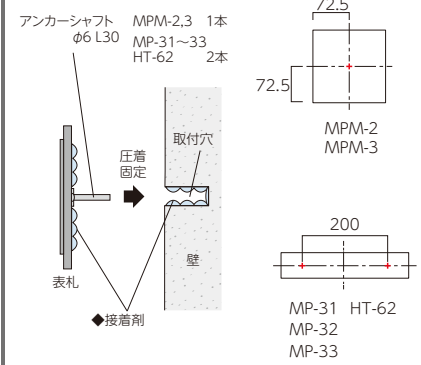
T-11S

リル スーパーステンレス切文字 小さな表札
LL MGX ES-53,54



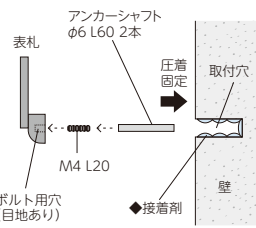
T-12S

タイル+ステンレス 二世帯住宅向け
MP MPM HT-62



T-13S

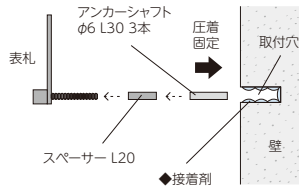
ミール CT



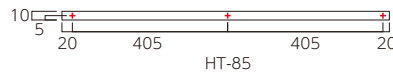
裏側にボルト用の穴が開いていますので付属のボルトを回し込み固定し、アンカーシャフトを回し込んで固定してください。

T-17S

二世帯住宅向け HT-85

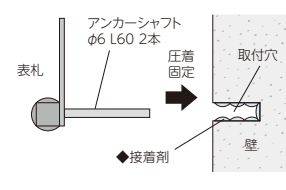


スペーサーとアンカーシャフトを回し込んで固定してください。
スペーサー分、壁から浮かせて取り付けてください。

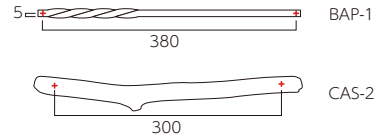


T-18S

パールミ サニー
BAP CAS-2

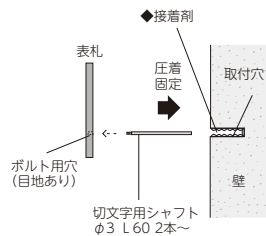


壁から浮かせて取り付けてください。



T-19S

Line-s ダイアリー
LT DIR
※文字毎にピッチが異なります。

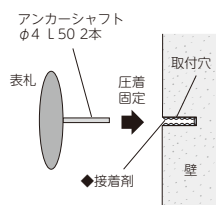


裏側にシャフト取付用の穴がありますので切文字用シャフトを回し込んで固定してください。

壁から浮かせて取り付けてください。

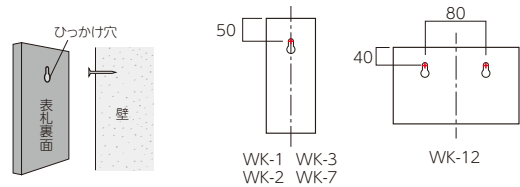
T-20S

フォージ MFG



T-11Z

銘木表札 WK



釘の頭を穴の大きい部分を通して狭い部分で引っかけられるような加工を施してあります。
壁に釘頭が少し出るように釘を打ち、出っ張った釘頭に引っかけて取り付けてください。
取り外せないようにするにはボンド等を併用してください。

ご注文の際にご指定ください。

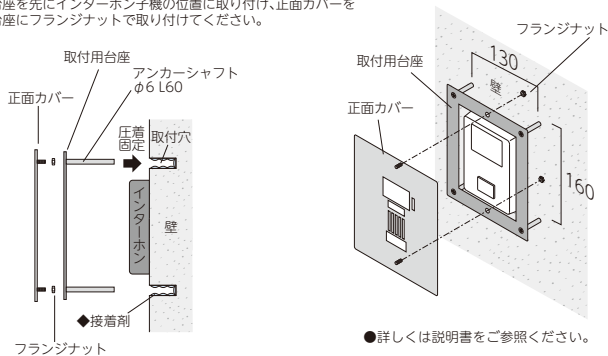
ボルト出しオプション
ボルト接着 2ヶ所まで
1,000円(税抜)

必ず接着剤を併用して取り付けてください。

T-14Z

インターホンカバー IPM

取付用台座を先にインターホン機的位置に取り付け、正面カバーを取付用台座にフランジナットで取り付けてください。



◆推奨接着剤 P194 参照