

# 宅配ボックスKN



上段：扉色  
下段：本体色

主要材質：めっき鋼板

ブラック (エンボス調)	ディープグレー	プレーンホワイト (エンボス調)	シャイングレー
BK	FN	HH	SC



クリエモカ +	チェリーウッド +	オーク +	クリエダーク +	クリエモカ +	チェリーウッド +	オーク +	クリエダーク +	オーク +
ブラック(エンボス調)				シャイングレー				プレーンホワイト(エンボス調)
RT	PT	KR	ST	CM	JM	QT	SM	ZS



呼 称		商品コード	価 格		備 考
			BK/FN/HH/SC	左記以外	
宅配ボックスKN	前入れ後取り出し	右開き	8 KCJ01 □□	¥110,000	¥131,000
		左開き	8 KCJ02 □□	¥110,000	¥131,000

●商品コードの□□には、色記号(アルファベット2文字)を入れてください。

# ボックスセットKN



上段：扉色  
下段：本体色

主要材質：めっき鋼板、ポリカーボネート(ポスト部投函窓)

ブラック (エンボス調)	ディープグレー	プレーンホワイト (エンボス調)	シャイングレー
BK	FN	HH	SC



クリエモカ +	チェリーウッド +	オーク +	クリエダーク +	クリエモカ +	チェリーウッド +	オーク +	クリエダーク +	オーク +
ブラック(エンボス調)				シャイングレー				プレーンホワイト(エンボス調)
RT	PT	KR	ST	CM	JM	QT	SM	ZS



呼 称			商品コード	価 格		備 考
				BK/FN/HH/SC	左記以外	
ボックスセットKN	前入れ後取り出し	ポスト錠付き	8 KCK01 □□	¥172,000	¥200,000	
		宅配 右開き 宅配 左開き	8 KCK02 □□	¥172,000	¥200,000	

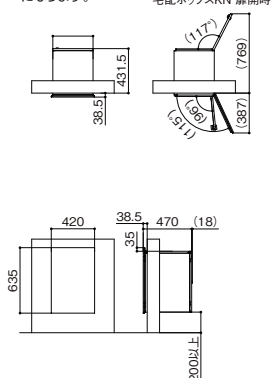
●商品コードの□□には、色記号(アルファベット2文字)を入れてください。

※エクスポスト KN(プッシュ錠付き)とセットの商品コードになります。

## ●寸法図 (単位 mm)

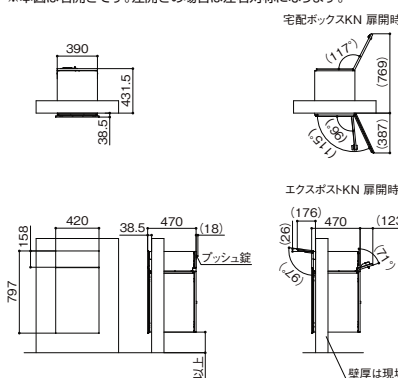
### 宅配ボックスKN

※本図は右開きです。左開きの場合は左右対称になります。



### ボックスセットKN

※本図は右開きです。左開きの場合は左右対称になります。



## 注 意

- 生鮮食品、貴重品、現金などは受けられません。
- 配達荷物の受け渡しについては弊社は責任を負いかねます。
- お子様が宅配ボックス内に入って遊ばないよう、ご注意ください。
- 前面の投函扉を使用し荷物の受け取りは、1度に1回(フラップ部未使用時)の配達分となるため、早めに荷物を取り出すことをおすすめします。
- 台風など風の強いときは、前扉が開かないように縛る等してください。しない場合、前扉に風にあおられ破損するおそれがあります。
- 本製品にはマグネットが使用されており、医療用ペースメーカーをお使いの方が本製品をご使用される場合は、医療用ペースメーカーの取扱説明書および担当医師の指示に従ってください。
- 扉を開けている最中は、強風にあおられて扉が限界以上に開かないようにご注意ください。扉が限界以上に開くと変形し開閉に支障をきたすおそれがあります。
- 工程上、製品表面に若干の溶接痕が残ることがあります。
- 鍵は必ず鍵番号を控えてください。紛失した場合、必要な番号になります。

宅配ボックス  
ラインアップ

宅配ボックス

宅配ボックス  
ポスト・機能門柱

ポスト  
ラインアップ

ポスト

機能門柱  
ラインアップ  
(ウォール型)

機能門柱FK  
ウォールスクリーン  
有孔フロアウォール

機能門柱  
ラインアップ  
(ポール型)

スマート宅配  
ポスト

機能門柱FF  
機能門柱FT

機能門柱FF  
機能門柱FW

アクシィ  
ユーロフリース  
スクリーン

ウルモダンスリム  
ルミフェイス  
スリムスクエア

デイズニー  
オーナメント  
ミラーファンタジー