

タイマー BOX (AG1-TIM01/AG2-TIM01) 《取付説明書》

施工上のご注意

施工される前に必ずよくお読みください。

本製品の電気配線は電気工事専門業者・有資格者にご依頼ください。

- 100V コンセントでご使用下さい。
- タイマーBOXは水没防止の為、地上 700mm以上離して取付けて下さい。
- タイマーBOXの中に降雨等が入らないよう、ケーブル口が下向きになるよう取付けて下さい。
- 動作確認の際は周波数の切替レバーを地域の電源周波数に合わせて下さい。
- タイマー BOX の扉は確実に閉めて使用して下さい。

施工業者様 施工が完了致しましたら、本書を施主様にお渡しください。

取付方法

①タイマー BOX の取付穴 (4ヶ所) を開け、取付箇所を鉛筆等で印を付けます。

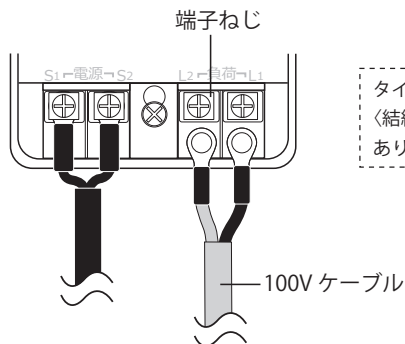
②木ネジ等で壁面にタイマー BOX を取り付けます。

※GL から 700mm 以上の箇所に取付けてください。

※ケーブル口を下にして取付けてください。

③100V ケーブルをタイマー BOX のケーブル口から BOX 内に引き込みます。

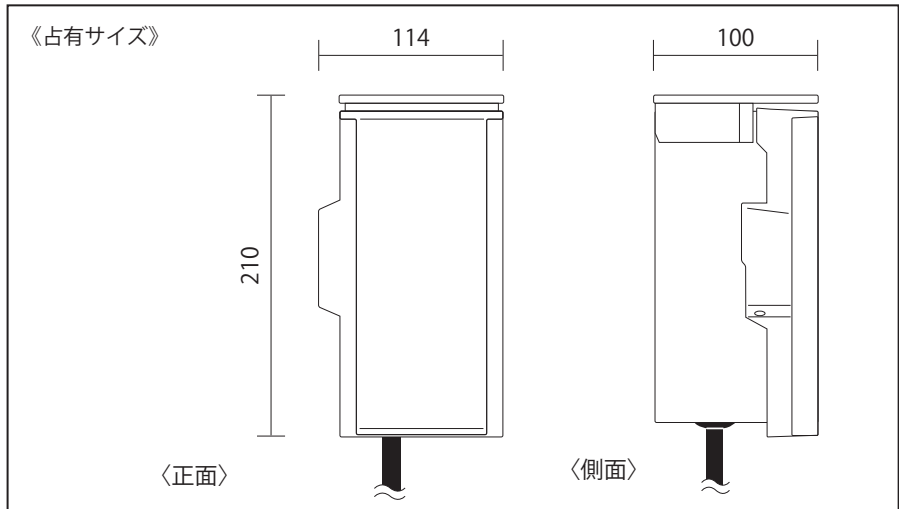
④端子カバー取付ねじを外します。絶縁被覆付圧着端子等を使用し、100V ケーブルを負荷側に留め付けてください。



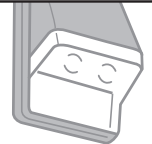
タイマーの施工説明書
(結線のしかた) にも記載が
ありますのでご確認ください。

⑤端子カバーを取り付けてください。

⑥タイマーをセットしてください。
(タイマーの取扱説明書は別紙、ご確認ください)

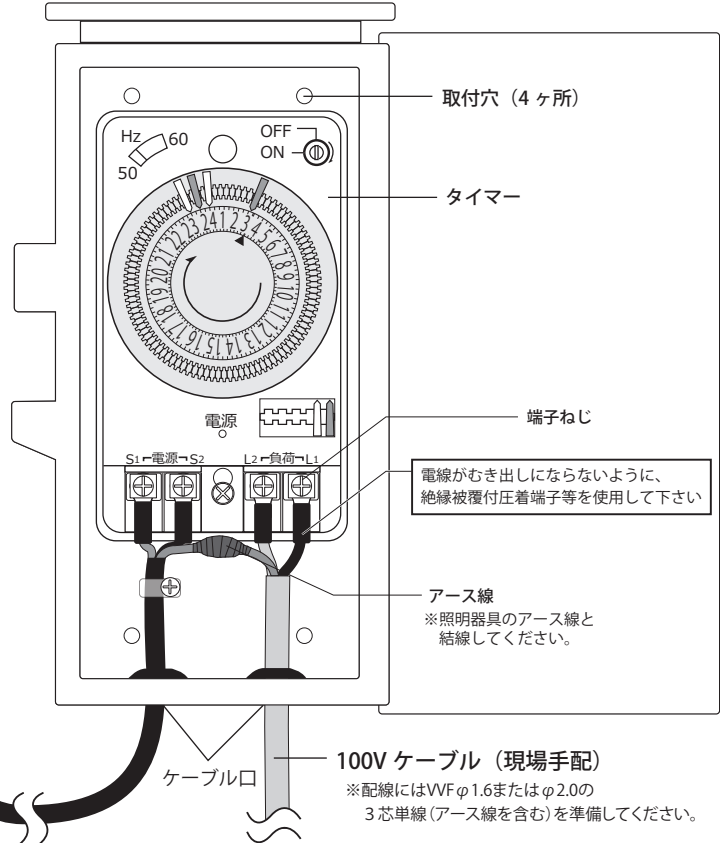


アースターミナル付
屋外用防水コンセントへ



アース線

※アース工事は電気設備技術基準の
D種接地工事に従って作業してください。
※必ずアース線を接続してください。
アース線の接続が不完全な場合、
感電の原因となります。



※配線にはVVFφ1.6またはφ2.0の
3芯単線(アース線を含む)を準備してください。

安全上のご注意

ご使用になる前に必ずよくお読みください。

本商品は使い方を誤ると、火災・感電の原因となることがあります。次のことは必ずお守りください。

⊘……………禁止をあらわします ⚠……………必ず実行をあらわします ⊘……………分解・改造の禁止をあらわします

⚠	電源は AC100V (50/60Hz) のコンセントを使用して下さい。
⚠	タイマー-BOXは地上700mm以上の箇所に取付して下さい。
⚠	1つのコンセントにいくつもの電気製品をつながないで下さい。
⊘	プラグはコンセントの奥まで確実に差し込んで下さい。
⚠	濡れた手で触れたり、水につけないでください。
⊘	延長コードを使用する場合は、必ず屋外用の延長コードを使用してください。
⊘	本商品は完全防水ではありませんので水中や水が溜まるような場所では使用しないで下さい。
⊘	本製品の取付は軒下等、直接雨が降りつけない場所に設置して下さい。
⊘	むやみに改造・分解はおこなわないで下さい。
⊘	調光器と組み合わせて使用しないで下さい。
⚠	プラグの周辺部分にはほこりが溜まらないように、コンセントを抜いて、年1回以上掃除してください。
⊘	殺虫剤をかけたり、シンナー、ベンジーンで拭いたりしないでください。
⊘	以下のときはすぐに本機をコンセントから抜いてください（感電、ショート、発火の原因となります。） ◆電源プラグが傷んだり、コンセントの差し込みがゆるい時 ◆雷が鳴りだした時 ◆煙がでている、異臭がする時

破棄について

ご不要になった商品は、各地域のルールに従って正しく処分してください。

保証について

保証の内容は下記のとおりとさせていただきます。

■保証内容

保証期間は、商品お買い上げ日より1年間です。

※無償交換をご依頼になる場合は、お買い上げの販売店にご相談ください。

その際、本書をご提示頂きますようお願い致します。

対象商品を送付した時の送料はお客様のご負担となる場合がございます。

■保証の免責事項

保証期間内でも下記の場合には原則として有料修理とさせていただきます。

- (1)使用上の誤りおよび不当な修理や改造により故障および損傷
- (2)お買い上げ後の取付場所の移設・輸送・落下などによる故障および損傷
- (3)火災・地震・塩害・ガス害・水害・落雷・その他、天災地変などによる故障および損傷
- (4)施工上の不備に起因する故障や不具合
- (5)一般家庭以外（例えば業務用など）に使用された場合の故障および損傷
- (6)本書のご提示がない場合
- (7)本書の字句を書き換えられた場合

本製品は製品不良と認められる場合についてのみ、無償交換となり、出張修理などの対応は致しかねます。また、保証の範囲は弊社製品のみとなりますので、工事費などの別途費用が発生致しましても補償は致しかねます。あらかじめご了承ください。