

アルメールDA1型 独立タイプ



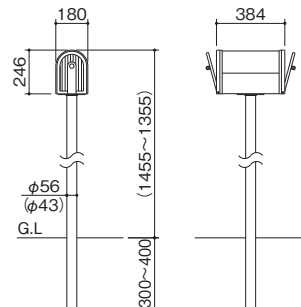
主要材質
 本体/アルミ押出形材
 前・後面パネル/アルミ ダイカスト



投入口・取出口の方向はお好みによって使い分けできます。



●据付図(単位mm)
 本体+独立ポール



価格表

□内(カラーコード)/MG・BK・SC・IW			
	型式コード	価格	サイズ
本体	AM-DA1B-□□	38,700円	—
独立ポール	POP1□□	17,600円	φ56
	2□□	12,500円	φ43

注意

●ポール建式で施工の場合は「本体+独立ポール」をお買い求めください。

●写真の独立ポールはφ56を使用しています。

アルメールDF1型 独立タイプ



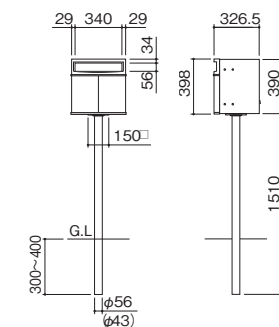
主要材質
 前面パネル/アルミ押出形材
 投入口/アルミ鋳物
 裏面ボックス/ステンレス鋼板



大きく開き、郵便物の取り出しもラクな裏面取出口。



●据付図(単位mm)
 本体+独立ポール



価格表

□内(カラーコード)/BK・SC			
	型式コード	価格	サイズ
本体	AM-DF1P-□□	101,800円	—
独立ポール	POP1□□	17,600円	φ56
	2□□	12,500円	φ43

注意

●ポール建式で施工の場合は「本体+独立ポール」をお買い求めください。

ステンレス製 業務用ポスト LSP-2型 独立タイプ

HS
 ヘアライン仕上

主要材質
 ステンレス鋼板



大きく開き、郵便物の取り出しもラク。

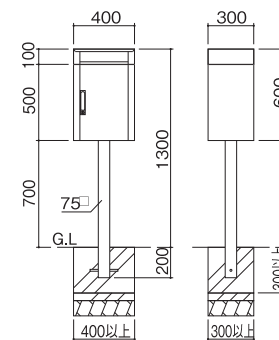


写真は前入れ・前出しの状態

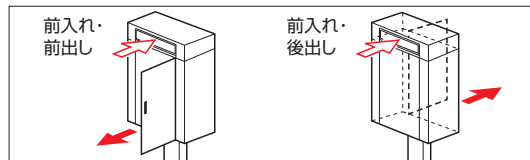
キーを差し込んで解錠、取っ手を収めて施錠する防犯性に優れた施錠システム。



●据付図(単位mm)



上部投入口を組み替えて、取出口の方向を変更できます。



価格表 受注生産品

型式コード	価格	梱包数
AM-LSP2	284,200円	2

注意

●「本体+ポール」のセット品です。