

# ルシアス 宅配ポスト2型 商品記号 UPB-2W

## 組合せ施工例

カスタマイズパーツと組合せる場合 ▶P.2157



カーポート：エフルージュ／エフルージュ FIRST シリーズと組合せる場合 ▶P.1240・P.1242

※写真は、エフルージュ ツイン50梁延長セットの場合



エクステリア アーチと組合せる場合 ▶P.86



ルシアス ルーフと組合せる場合



リレーリア フロントフレームと組合せる場合



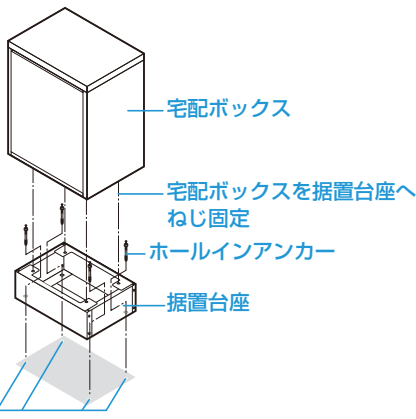
リレーリア ルーフフレームと組合せる場合



## 据置き型納まり

- スタンダードなアンカー固定と、ポーチ仕上げに穴を開けずに施工可能な接着固定からお選びいただけます。
- 接着固定は、施釉タイル、コンクリート、モルタル、レンガ、インターロッキング仕上げに対応します。

### アンカー固定



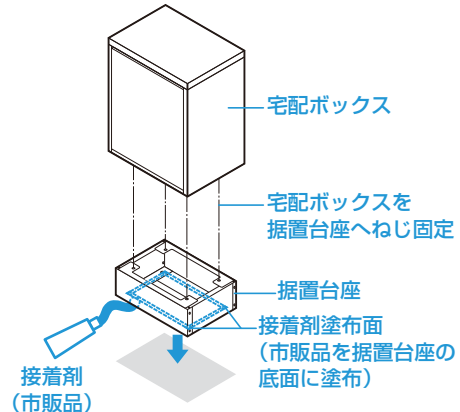
- ・仕上げ材+下地層（モルタル層）は40mm（傾斜時30mm）以下として、アンカーがコンクリート層に届くようにしてください。
- ・アンカー固定の場合、コンクリート厚さは50mm以上が必要です。

#### ■宅配ボックス別 据置き型納まり施工方法対応表

商品名	アンカー固定	接着固定
【ビタットKey システム】ルシアス 宅配ボックス1型	○	○
ルシアス 宅配ポスト2型	○	○
【シンプレオ シリーズ】ポストイモ 宅配ボックス1型	○	○
シンプレオ 宅配ボックス2型	○	×

(注) シンプレオ 宅配ボックス2型は接着固定には対応していません。

### 接着固定



- ・接着固定の場合、施釉タイル、コンクリート、モルタル、レンガ、インターロッキングにご使用いただけます。
- ・接着剤を天然大理石や石材等に使用しないでください。変色のおそれがあります。
- ・仕上げ面の凹凸は5mm以下となるようにしてください。
- ※接着固定の場合、勾配のある場所には取り付けできません。

#### ■接着剤(市販品)

セメダイン株式会社製 PM165-RX (333mlカートリッジ)

- 商品写真の色調は印刷により、実物と多少異なる場合があります。
- 寸法図の表記に関しては0.5mm単位にまとめて表記しております。