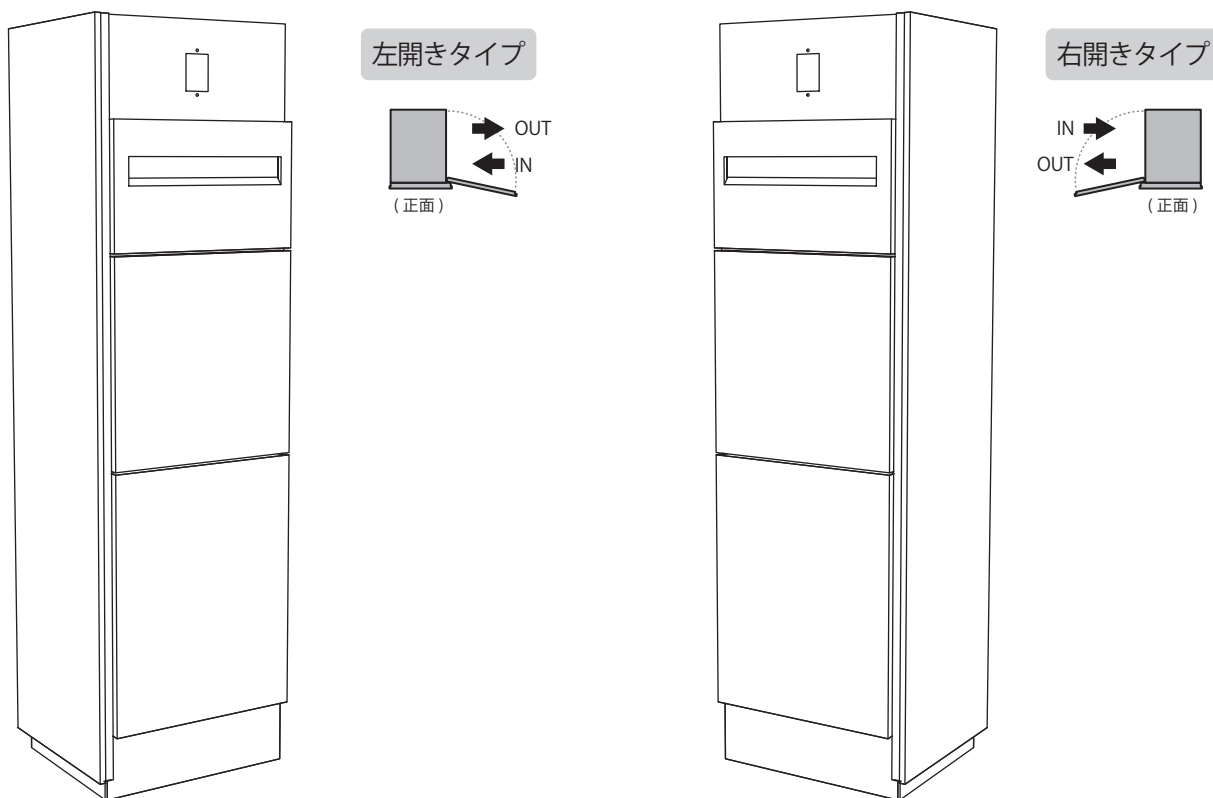


Mees ミース

取扱説明書

このたびは、宅配ボックス付機能門柱「ミース」をお買い上げいただき、ありがとうございます。
ご使用前にはこの「取扱説明書」をよくお読みいただき、正しくお使いください。



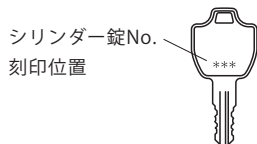
※イラストは「インターホン対応有り」

! シリンダー錠の鍵番号を必ず控えてください。

シリンダー錠No.

数字3ケタ

鍵を紛失した場合、シリンダー錠No.が必要になります。



安全上のご注意



警告 「死亡や重傷を負うおそれがある内容です」

- **変更・改造はしないでください。**
事故、故障の原因となります。また、ポスト・宅配ボックス以外の用途で使用しないでください。
- **動く部分（フラップ等）へ手を入れないでください。**
商品の切断面は、安全に配慮し処理を施していますが、ケガをする場合もありますのでご注意ください。
- **子供が宅配ボックス内に入らないようご注意ください。**
宅配ボックス内に閉じ込められるおそれがあります。



注意 「軽傷を負うことや、財産の損害が発生するおそれがある内容です」

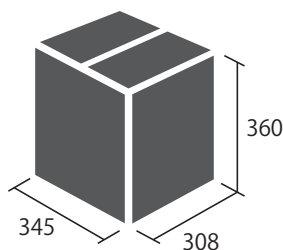
- **機能門柱に登ったり、扉にぶらさがったりしないよう、特にお子様にはご注意ください。**
転倒してけがをするおそれ、または、故障の原因になります。
- **扉を開け放しにせず、施錠してください。**
扉が歩行者に当たって大変危険です。また、郵便物・宅配物の紛失、雨水侵入の原因となりますので必ず施錠してください。
また、郵便・宅配部の取出扉はマグネットで閉まる設計となっておりますが、台風など非常に強い風が吹いた場合に、取出扉が開く恐れがございます。
強風の際は、扉が開かないよう、施錠してください。
- **本体に重いものを乗せたり、寄りかかったりしないでください。**
故障の原因となりますのでおやめください。

使用上のご注意

- 一般郵便物・宅配物の受箱として設計されていますので、貴重品、現金、重要書類、危険物、生き物、生鮮食品などの受け取りや保管はしないでください。
- 庫内は断熱性能を持っていません。高温で変形するものの受け取りにはご注意ください。
- 本商品は防雨型となっておりますが、完全防水ではありません。
激しい風雨の場合は、お早めに郵便物、宅配物を取り出してください。
- 故意ないたずらに対する防犯機能はありません。
- 配達される業者様などの故意、過失、使用上の誤りによる荷物の盗難、紛失については責任を負いかねますのでご了承ください。
- 商品に強い衝撃を与えないでください。故障・破損の原因になります。
- 火気を近づけないでください。変色・塗装はがれの原因となります。
- 下記のような環境では商品にサビが発生する恐れがあります。
 - ・ 工業地帯や鉄粉が舞う工事現場など
 - ・ 排ガス中の有害物質が付着しやすい交通量の多い場所
 - ・ 海岸など塩分が付着しやすい地域
 - ・ アルカリ成分や、温泉地域などの硫黄成分が付着しやすい地域

受取り可能なサイズ (単位：mm)

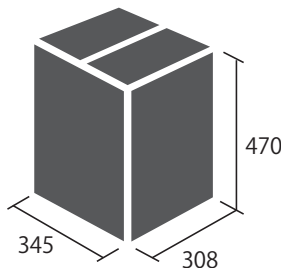
〈宅配 100〉



荷物の重さ

20kgまで

〈宅配 110〉



荷物の重さ

20kgまで

●受取りできないもの

保冷商品 / 冷凍商品 / 生もの・生き物・生鮮食品 / 現金・貴重品 / 書留・配達証明など押印が必要なもの / 本人確認が必要な書類など

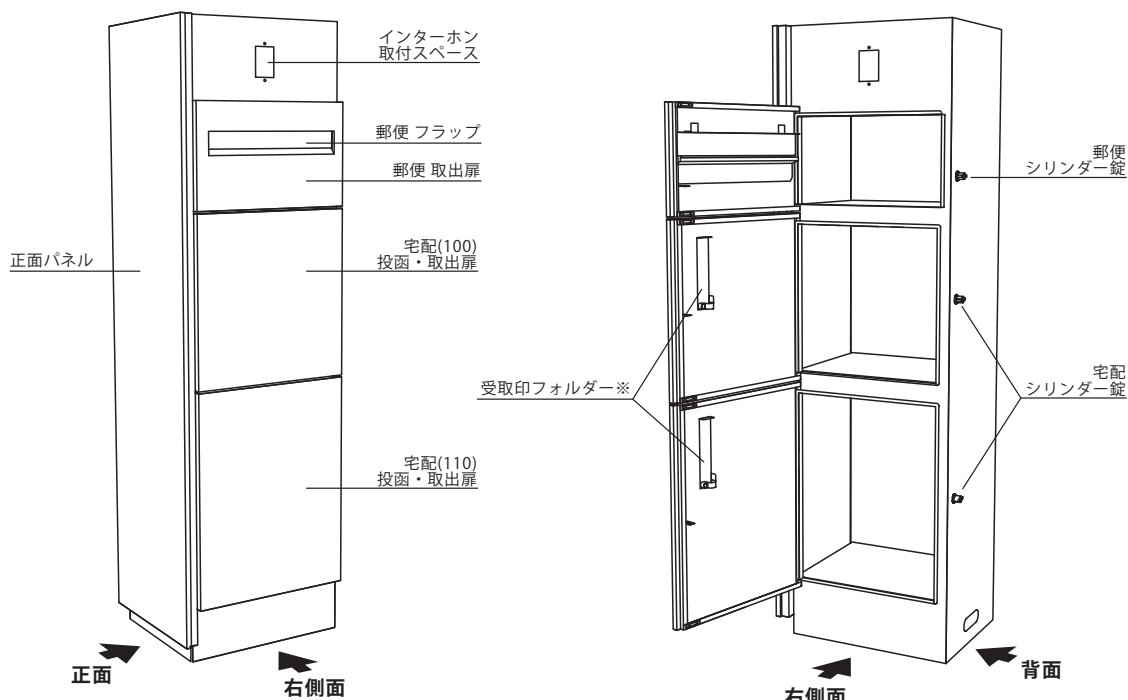
お願い

- 配達伝票に「不在時の宅配ボックス利用」の指示をしてください。（詳細はP4参照）
- 不在伝票が入っていた場合は、再配達日時の指定とともに次回からの不在時宅配ボックスの使用をお伝えください。

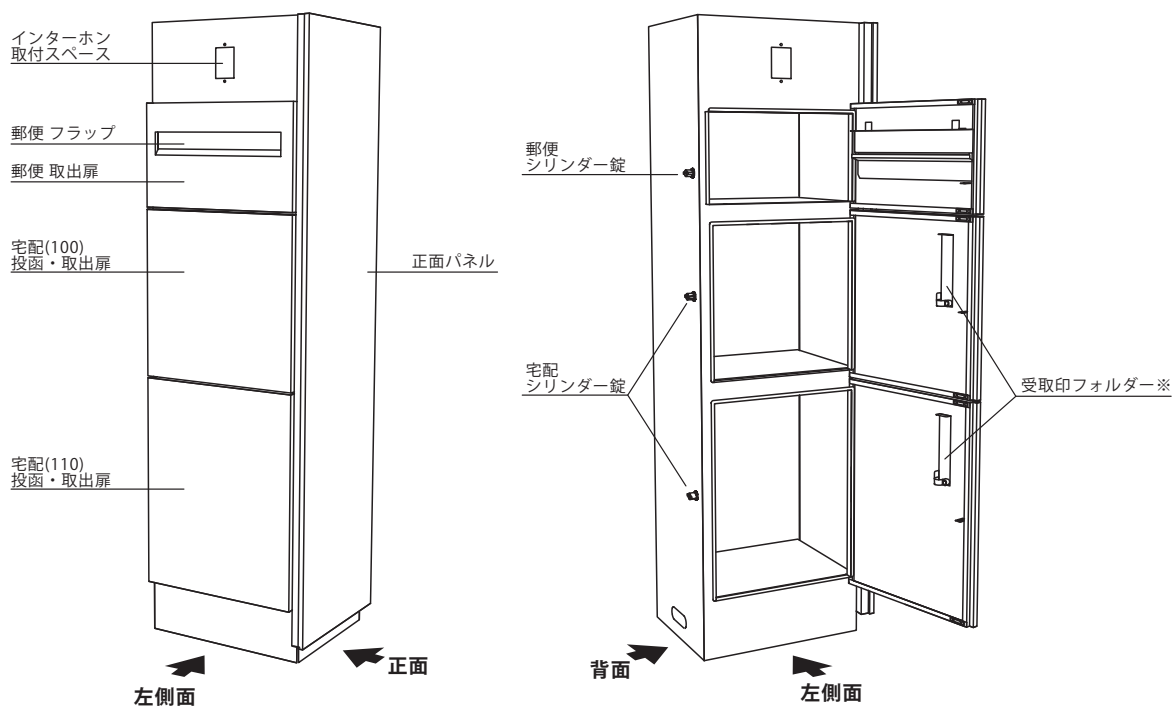
各部の名称 ※代表タイプのみ

左開きタイプ

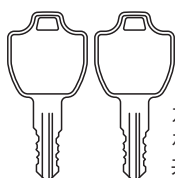
※インターホン・受領印は別途ご準備ください。



右開きタイプ



付属品



カギ (2本)
ポスト・宅配ボックス
共通です。

大切に保管ください

郵便ポスト

投入口 : 幅 345×高さ37mm
有効内寸 : 幅 345×高さ207×奥行295mm

宅配ボックス100

有効内寸 : 幅 345×高さ360×奥行308mm

宅配ボックス110

有効内寸 : 幅 345×高さ470×奥行308mm

宅配ボックスをご利用頂くまえにご確認ください

確認①

「宅配ボックスへ配達できないもの」にご注意ください。

- | | |
|---|--|
| <input type="checkbox"/> 宅配ボックスに入らないサイズ | <input type="checkbox"/> 書留、配達証明など押印が必要なもの |
| <input type="checkbox"/> 保冷商品、冷凍商品、生もの、生鮮食品 | <input type="checkbox"/> 本人確認が必要な書類など |
| <input type="checkbox"/> 現金、貴重品 | <input type="checkbox"/> 規定サイズ以上の宅配物 |
| <input type="checkbox"/> 生き物 | <input type="checkbox"/> 危険物 |

確認②

配達伝票に「不在時は宅配ボックスを利用する」指示をしてください。

- インターネットなどで買い物をした場合は、「不在時の宅配ボックス利用」を指示してください。また、予め荷物が届くことが分かっている場合は、配達前に最寄の営業所宛に「宅配ボックスの利用」をご連絡ください。
*伝票に指示がない場合、宅配ボックスを利用せず荷物を持ち帰る可能性がございます。

ゆうパック

日本郵便Webサイトから「指定場所配達に関する依頼書」をプリントする。

必要事項を記入の上、管轄の配達局へ書類を提出する。

宅配ボックスへお届けとなります。

※詳細は日本郵便webサイトをご参照ください。

ヤマト運輸

佐川急便

配達伝票に「不在時は宅配ボックスを利用する」指示をしてください。

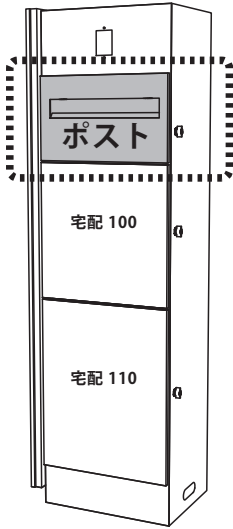
【不在伝票が入った場合】

配達ドライバー、または営業所宛に宅配ボックスの利用をご連絡ください。

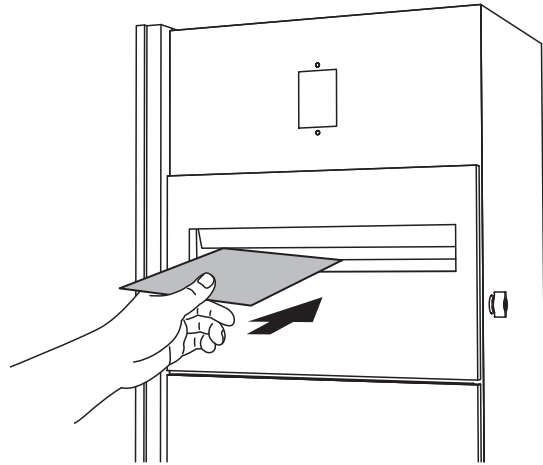
*その他業者様については、各業者様へお問い合わせください。

ポストの使用法

●郵便物の投函

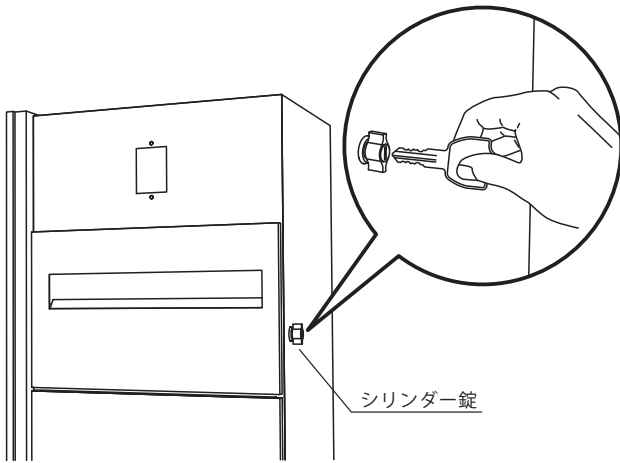


1 フラップから郵便物を投函します。

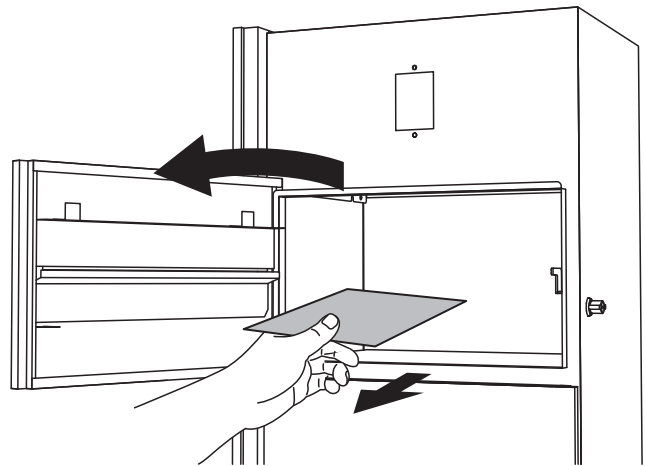


●郵便物の取出し

1 ポスト部のシリンダー錠を解錠します。



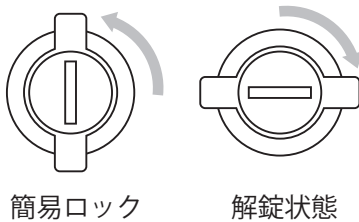
2 扉を開けて郵便物を取り出します。



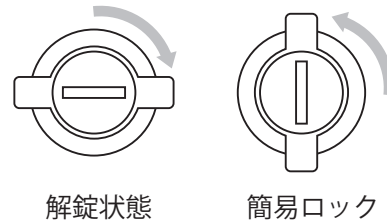
●簡易ロックする場合

ポスト部は、鍵をかけない場合でもツマミを 90° 回すだけで簡易ロックをすることができるシリンダー錠です。
※宅配部の鍵は簡易ロック機能はありません。

【右開き】

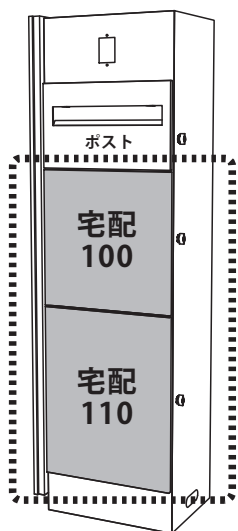


【左開き】



宅配ボックスの使用方法

● 宅配物の荷受け（宅配業者様への説明をお願い致します）




⚠️ ご注意ください

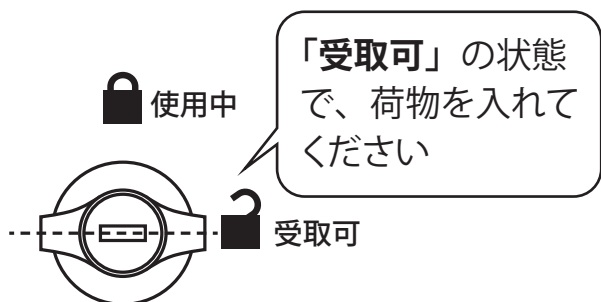
- ・ お子様が宅配ボックスの中に入らないようご注意ください。
- ・ 宅配部には簡易ロック機能がありません。
ツマミを回すと施錠されますので、ご注意ください。

【受取り不可】

生鮮・生もの / 貴重品 / 動物 / 危険物 /
規定サイズ以上の宅配物など

- 1 ツマミが「 受取可」になっていることを確認し、扉を開けます。

「使用中」に回すと施錠されます。ご注意ください。




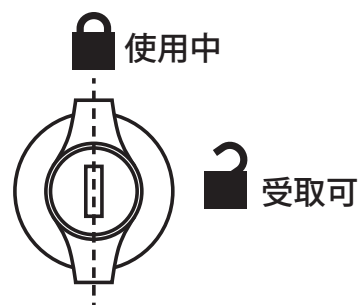
- 2 宅配ボックスの中に荷物を入れます。



- 3 扉の裏側にある受領印（別途）を押印し、扉を閉めてください。



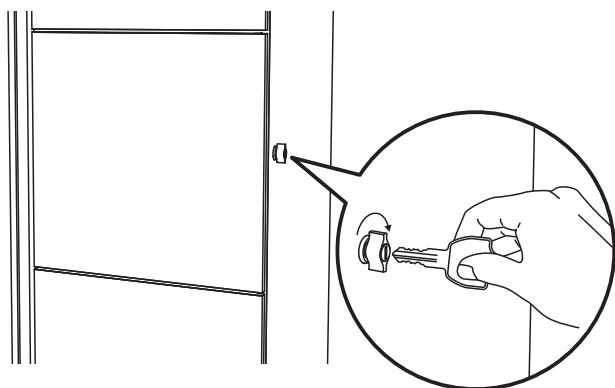
- 4 ツマミを「 使用中」に合わせて施錠します。



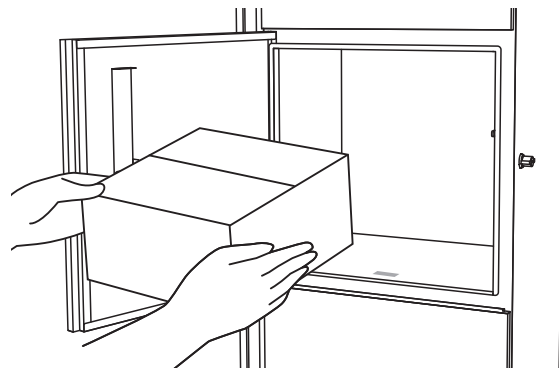
宅配ボックスの使用方法

● 宅配物の取出し

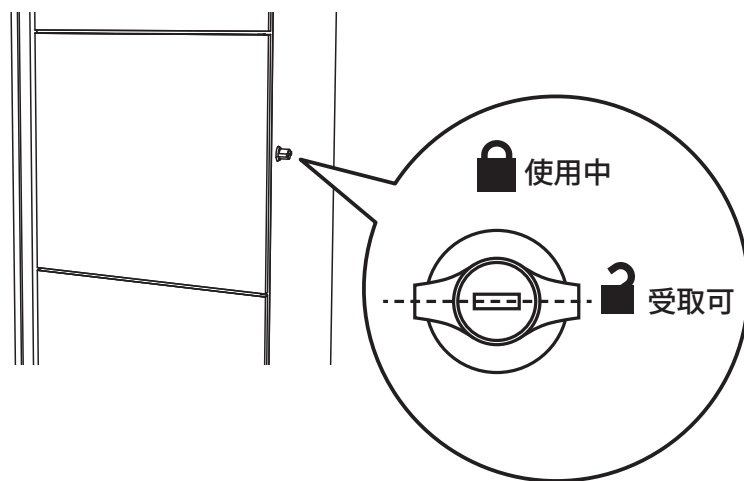
① 宅配用シリンダー錠を解錠します。



② 扉を開けて宅配物を取ります。



③ 扉を閉めます。
ツマミが「 受取可」になっていることを確認します。



故障かな？と思ったら

症状	点検項目	対応方法
なつ印ができない	印鑑のインクが切れていませんか？	印鑑のインクを補充してください。

メンテナンス

- ・雨により本体上面に水がたまります。ご使用の際は濡れないよう、ご注意ください。雨水をそのままにして乾燥すると、水染みの原因となりますので、乾いた布等で拭いてください。
- ・軽度の汚れなどは、水で軽く洗い流してください。
- ・油汚れなどは、水で薄めた中性洗剤を布に染み込ませて軽く拭き取り、洗剤や水分を十分に取り除いてください。

ご注意

- 本商品はスチール・アルミ・ステンレスに塗装を施していますが、キズ等により塗装が剥がれるとサビの原因になりますので、取扱いには十分ご注意ください。
- 研磨剤入りのクレンザー等は本体表面を傷つける恐れがありますのでご使用しないでください。
- 本体を塩酸等の酸類で洗わないでください。サビの原因となります。
- シンナーや塩酸系の溶剤は、ポスト本体の塗装を剥がす恐れがあるためご使用しないでください。
- 使用状況や経年によって、サビが発生する可能性があります。定期的なメンテナンスをお願いします。

廃棄について

ご不要になった商品は、地域の条例に従って正しく廃棄してください。

●販売元

株式会社 **ユニソン**

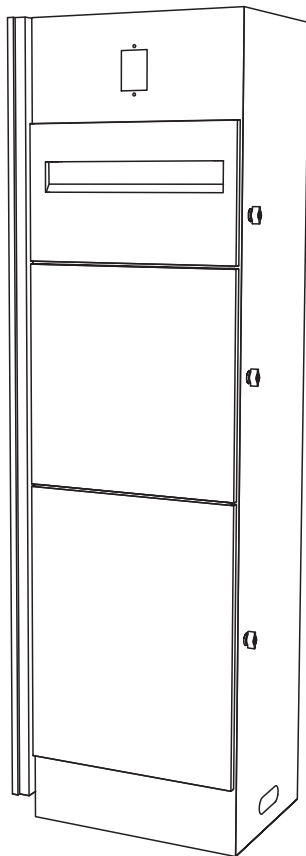
〒473-0925 愛知県豊田市駒場町藤池17番1
HPアドレス <http://www.unison-net.com>

<日本製>

0104221

施工説明書

このたびは、「ミース」をお買い上げいただき、ありがとうございます。
この「施工説明書」をよくお読みいただき、正しい施工とご使用をお願いいたします。
施工業者様へ 工事が終了しましたら、本書は必ずお施主様へお渡しく下さい。

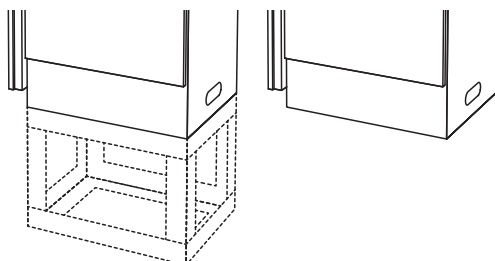


ミース

(イラストは左開き・インターホン対応有りタイプ)

埋込仕様

アンカー仕様



施工上のご注意

必ずこの施工説明書に従って正しく施工してください。

⚠ 設置場所

- お施主（オーナー）様と打ち合わせの上、宅配業者の方が目につきやすい場所に設置してください。
- 通行の妨げとなる場所・危険な高さ・不安定な場所には設置しないでください。
- 扉の開閉に必要なスペースを十分に確保してください。

⚠ 施工について

- 施工は、業者等の専門家にお任せすることをお勧めします。
※2人以上での作業をお勧めします。
- 変更、改造は絶対におやめください。
- 開梱後に必ず同梱品の有無を確認してください。
- 垂直・水平に施工してください。故障や漏水の原因になります。
- 基礎工事は当社指定基礎寸法以上にしてください。
また、軟弱地盤でのコンクリート基礎埋め込み深さ、周囲幅は十分に取ってください。
- インターホン、サインなどの取り付けの際は、ビスの締め過ぎにご注意ください。また、電動ドライバーをご使用の際は低速回転で締め付けてください。
- 36V以上の配線工事は必ず電気工事士にご依頼ください。
- 下記の場合は塗装が剥がれる恐れがありますのでご注意ください。
- ミース本体を養生する際は、マスキングテープを使用頂き、本体塗装部や表示シールに直接養生テープなどを貼り付けしないでください。
- 施工時に、モルタル等が付着しないようご注意ください。
- 物をぶつける等の衝撃を与えないでください。
- 穴開けの際は、径が小さいドリルから順番に穴開け加工をしてください。
- ビス止め箇所は、指定のビスで全て確実に締結してください。
- 施工中にポストのフラップ、取出扉で手を挟まないようご注意ください。
- ミース本体はスチール・アルミ・ステンレスに塗装を施していますが、キズ等により塗装が剥がれるとサビの原因になりますので、取扱いには十分ご注意ください。

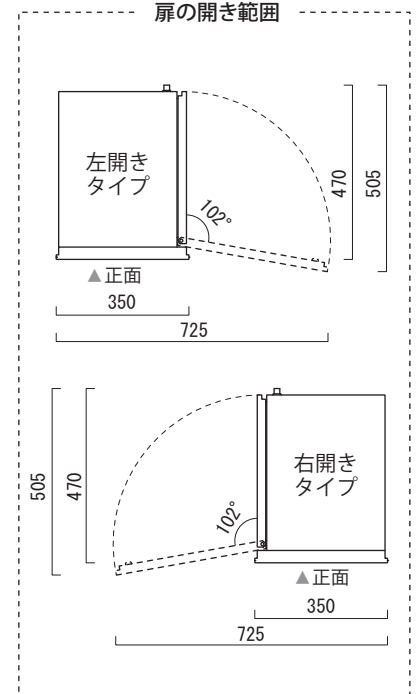
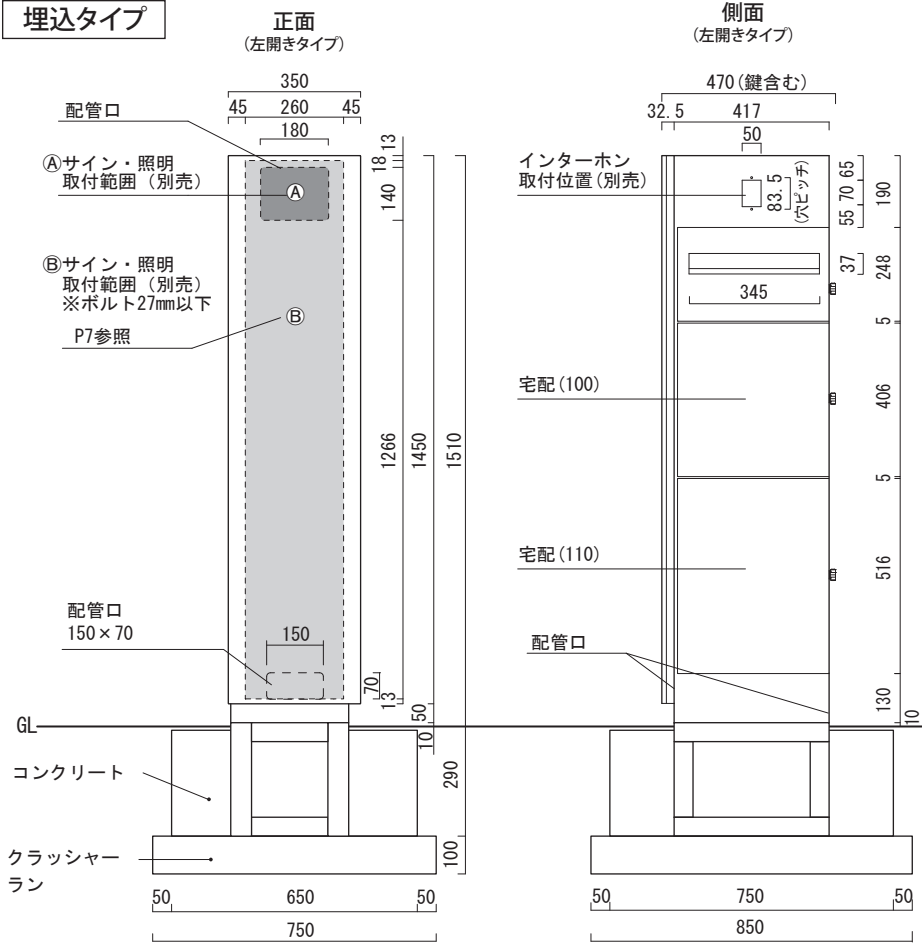
⚠ 免責事項

- 施工説明書に記載されていない方法や、指定の部品を使用しない方法で施工されたことにより、事故や損害が生じた場合は、当社では責任を負えません。また、お客様が施工中に破損・故障した場合は商品保証の対象外となります。

施工後は本書をお施主様へお渡しく下さい。

参考施工図 / 寸法図

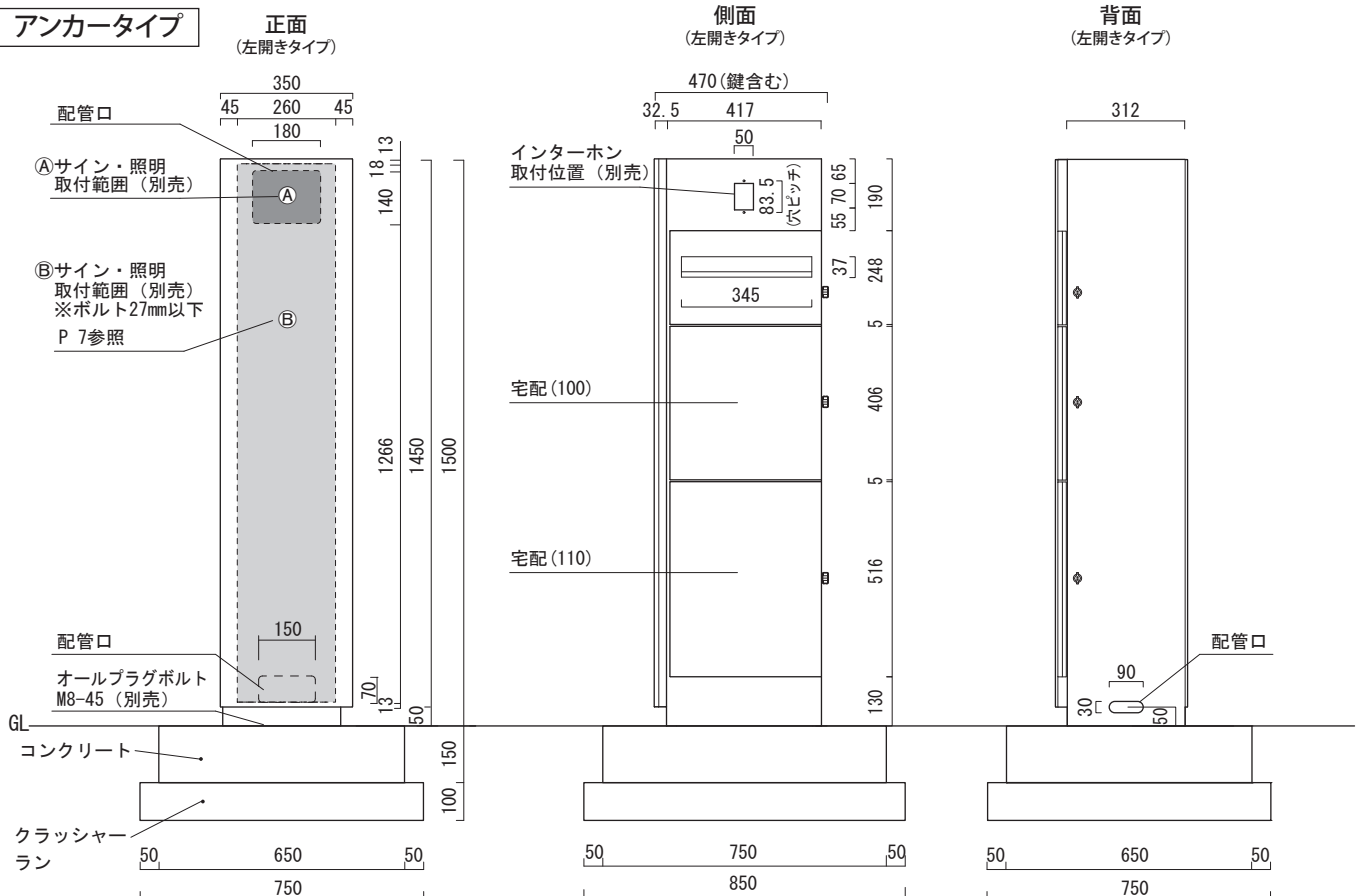
埋込タイプ



有効内寸

郵便 : W345 H207 D295
 宅配(100) : W345 H360 D308
 宅配(110) : W345 H470 D308

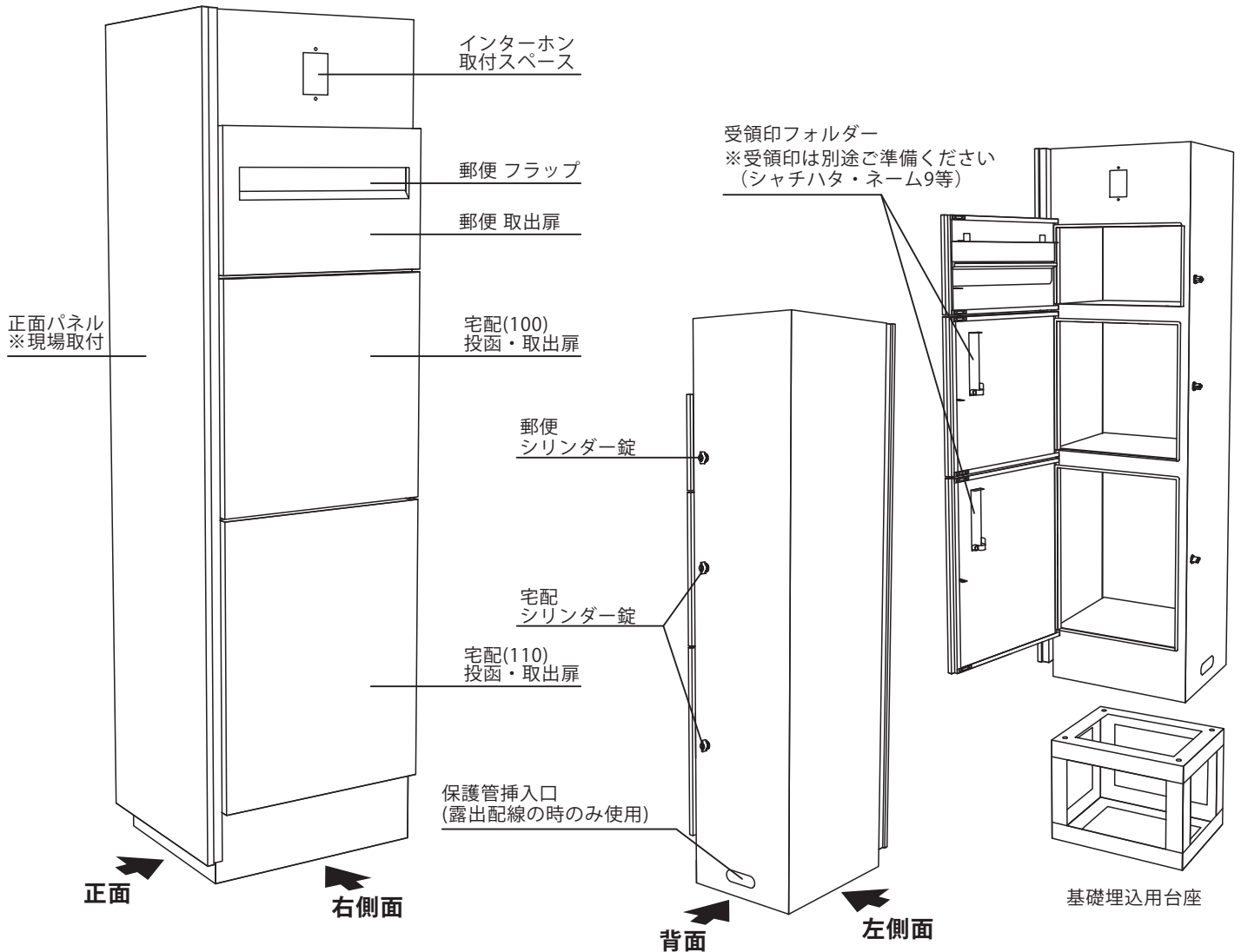
アンカータイプ



各部の名称と同梱内容

作業をする前に、梱包されている内容をお確かめください。

※イラストは左開きタイプです。右開きタイプは全て反転になります。



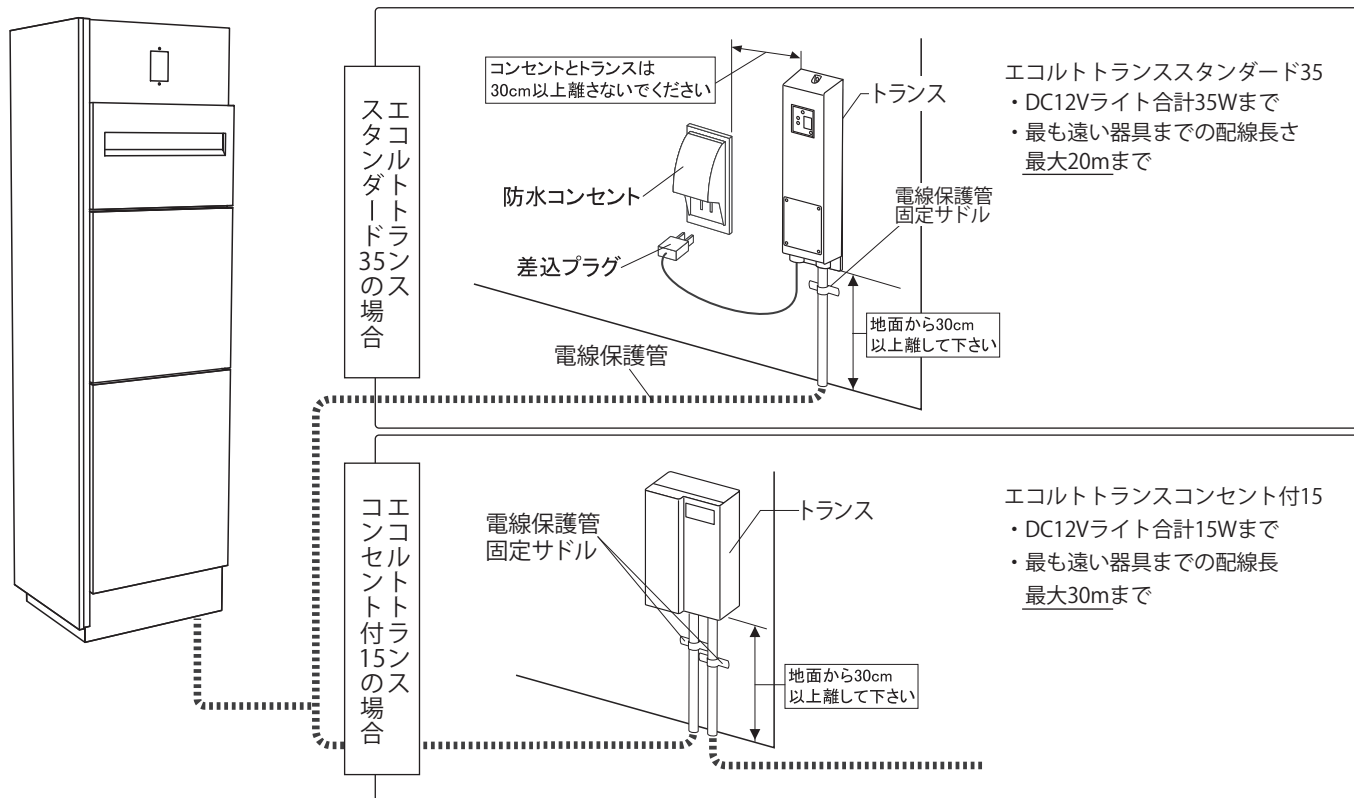
■ミース 同梱内容

梱包①	本体ユニット	正面パネル	ビス袋①	 M5トラスビス L20 ワンロックベース (ビス付)	 カギ	 施工説明書 (本書) 取扱説明書	梱包②	基礎埋込用台座 (ビス付)	ビス袋② M10六角ボルト L20 M10ワッシャー M10スプリングワッシャー
	埋込タイプ	1	1	6	1	2		各1	1
アンカータイプ	1	1	6	1	2	各1			
備考			正面パネル用		ポスト・宅配ボックス共通		備考	本体ユニット底面用	

配線図

⚠ 配線上のご注意

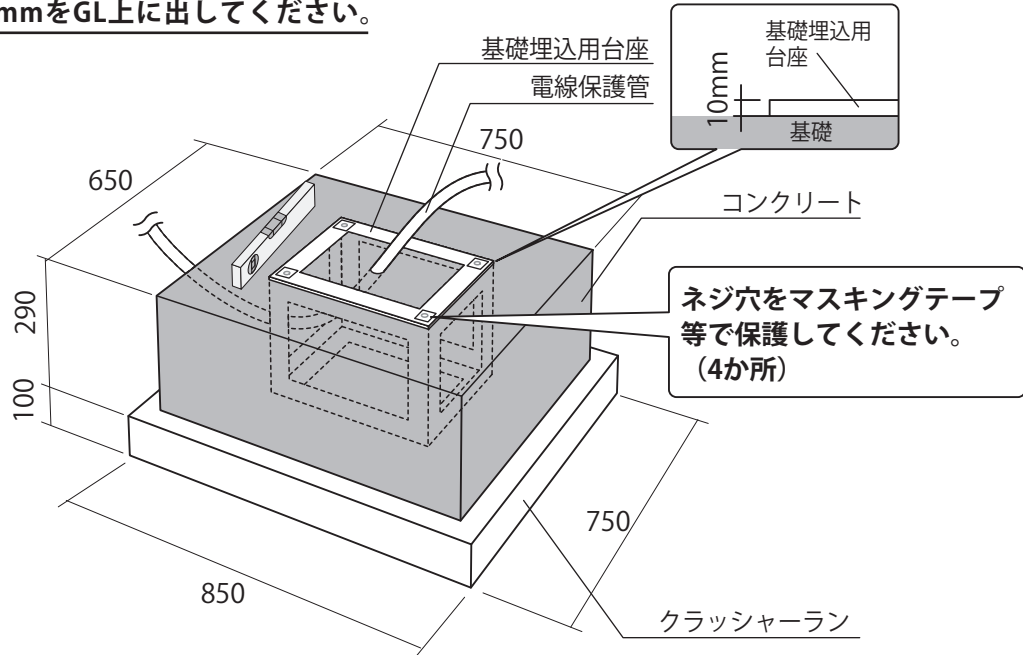
- トランス(別売)に同梱している取付け・取扱説明書に従って工事を行ってください。
- 電源接続部の防水と絶縁は確実に行ってください。
 - ※不完全な場合感電、火災や不点灯の原因となります。
 - ※差込プラグは設置の最後に接続してください。
 - ※埋込配線を行う場合はメンテナンス性を考え必ず保護管を使用して配管施工を行ってください。
 - ※説明書に記載のある条件以外で配線した場合、明るさに差が生じたり点灯しない事があります。



施工手順-1 (A) 埋込仕様の場合

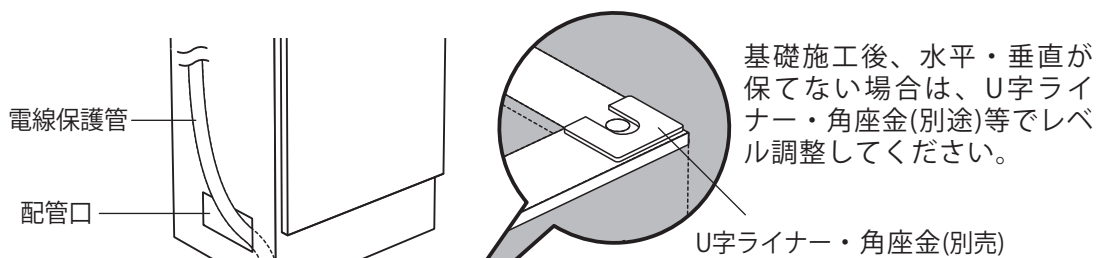
●コンクリートに基礎埋込用台座を埋設します

- ・設置場所を掘削し、クラッシャーランを敷き固めてください。
- ・電源保護管を埋設後、基礎埋込用台座を水平に設置して固定してください。
- ※台座の上部10mmをGL上に出してください。

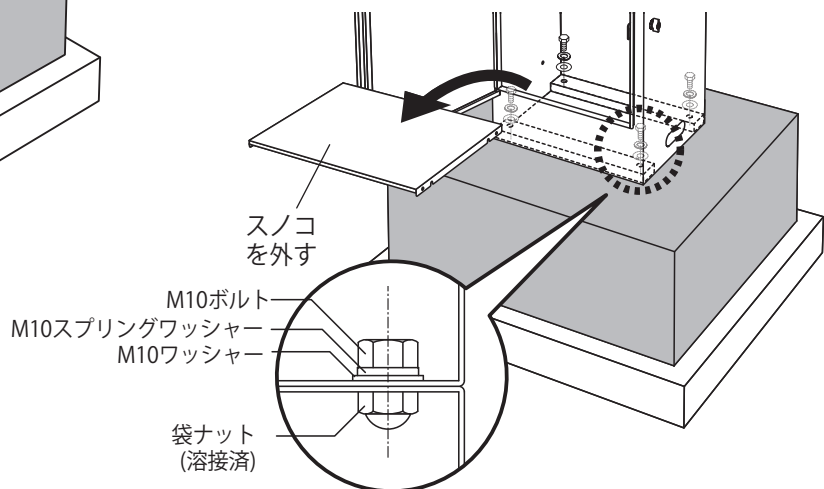


●基礎埋込用台座にミース本体を組み付けします

1. 電線保護管をミース本体下部の配管口から出します。
・ネジ穴のマスキングテープを剥がします。



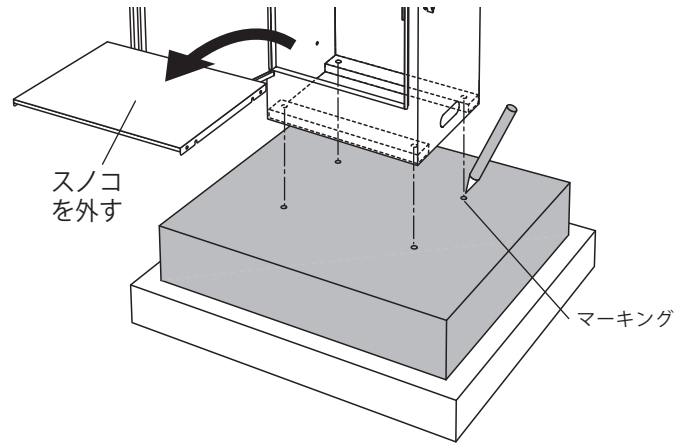
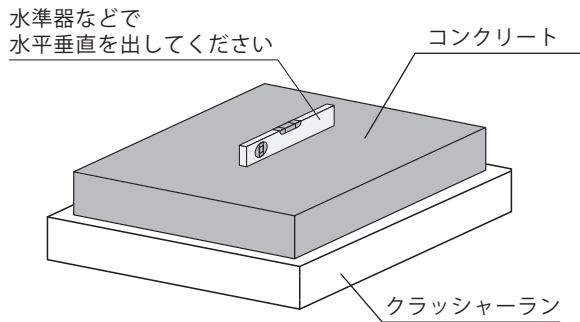
2. ミース本体のスノコを外し、台座に組み付けします。



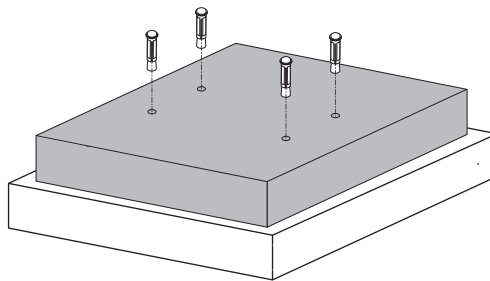
施工手順-1 (B) アンカー仕様の場合

●基礎にアンカー固定します

- 1 設置場所を堀削し、クラッシャーランを敷き固めてコンクリートで基礎をつくります。
- 2 設置場所にミース本体を仮置きし、スノコを外します。本体底面からアンカー用穴位置をマーキングしてください。

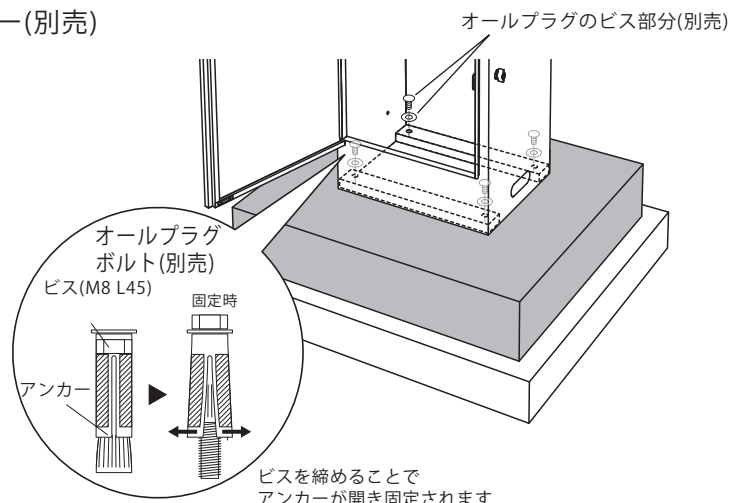


- 3 コンクリートにアンカー用の下穴 (φ14mm深さ45mm)を開け、M8オールプラグボルト(別売)、M8ワッシャー(別売)を取り付け、ビスを外してください。

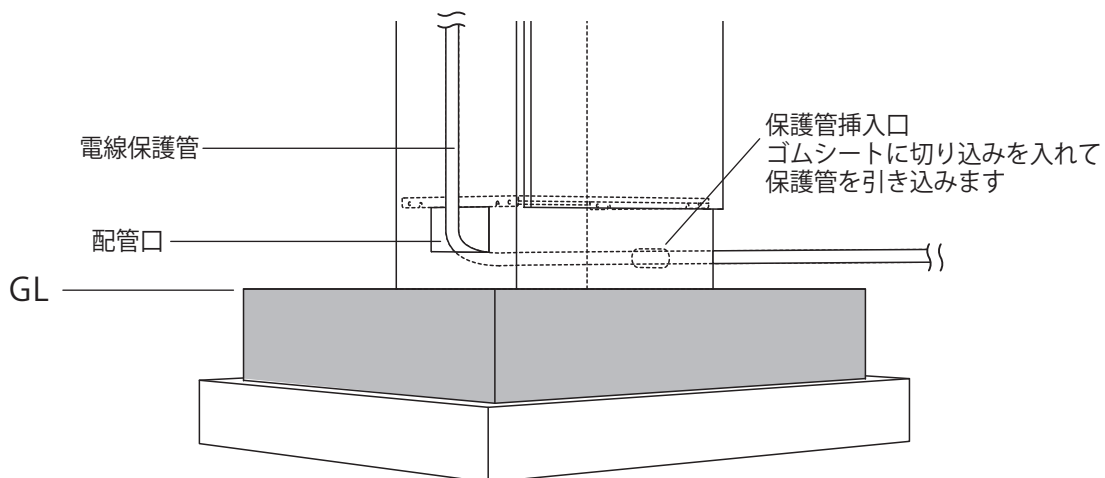


〈ご注意〉
オールプラグボルトは
叩き込まないでください

- 4 本体を基礎に固定してください。



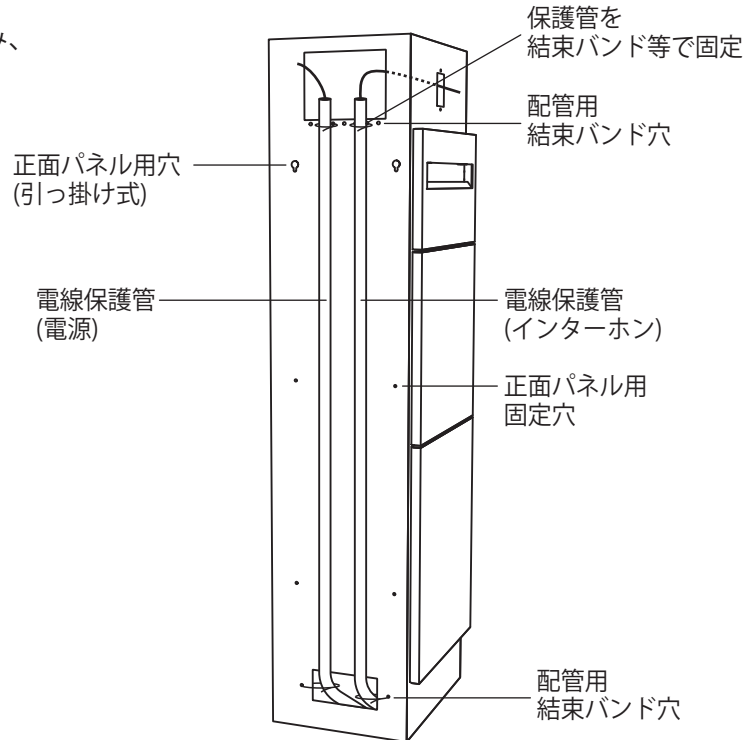
〈露出配線の場合の電線保護管ルート〉



施工手順-2

●電線保護管を引き込みます

- 電線保護管を結線穴付近まで引き込み、結束バンド(別売)等で固定します。

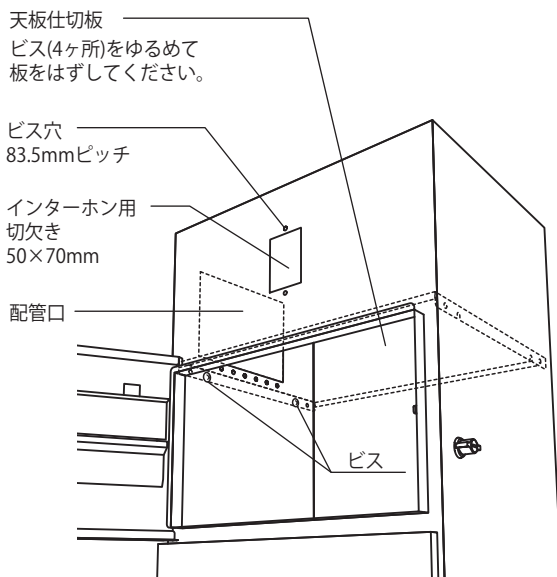


施工手順-3

●インターホン、サイン・照明を取り付けます

【インターホン】

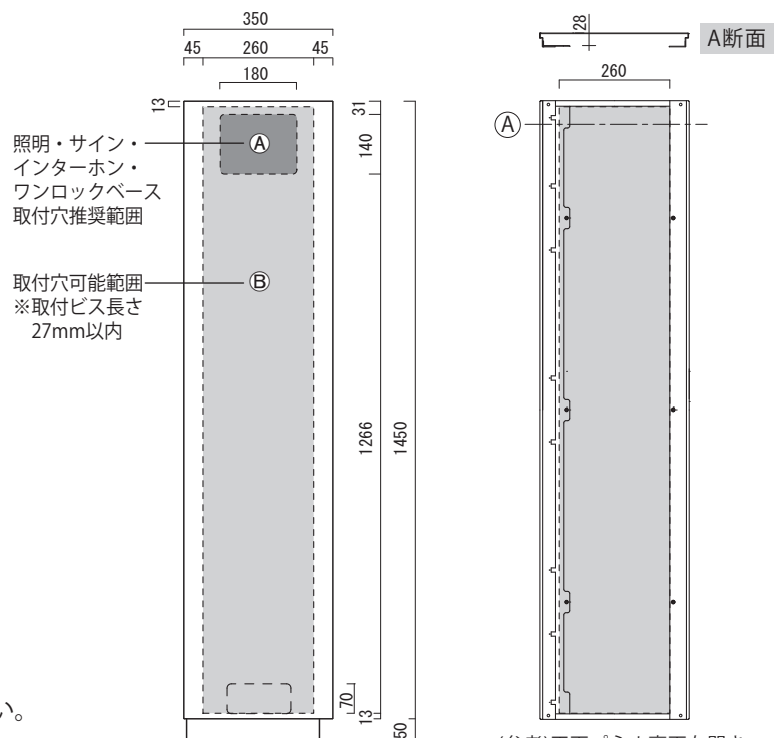
- ポスト内の天井(4か所)のビスをゆるめ、仕切り板を外して作業を行ってください。



- ※ビスをはずすと板が落ちやすいのでご注意ください。
- ※インターホンの取付はメーカーの手順に従ってください。
- ※必要に応じてナット等をご準備ください。

【サイン・照明器具】

- 穴加工範囲内でサイン・照明の取付を行ってください。
- 保護管と干渉しないようご注意ください。



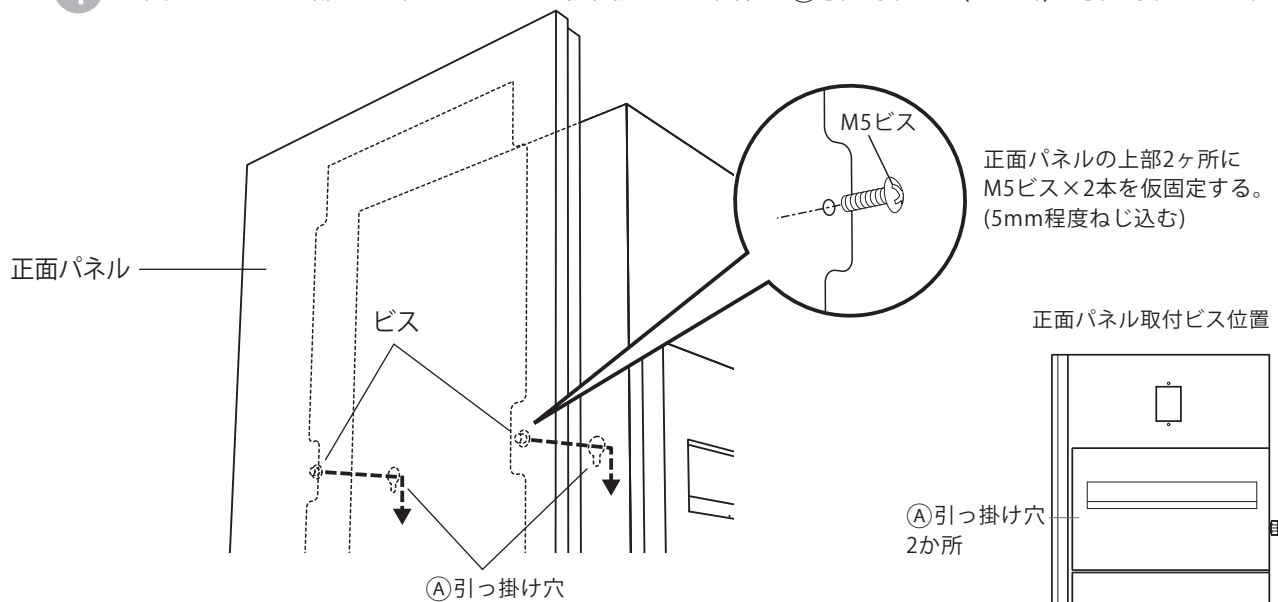
⚠️ご注意ください

インターホン、サイン、照明の取付後は必ず止水処理(コーキング等)を行ってください。サビ・塗装剥がれ等の原因になる恐れがございますのでご注意ください。

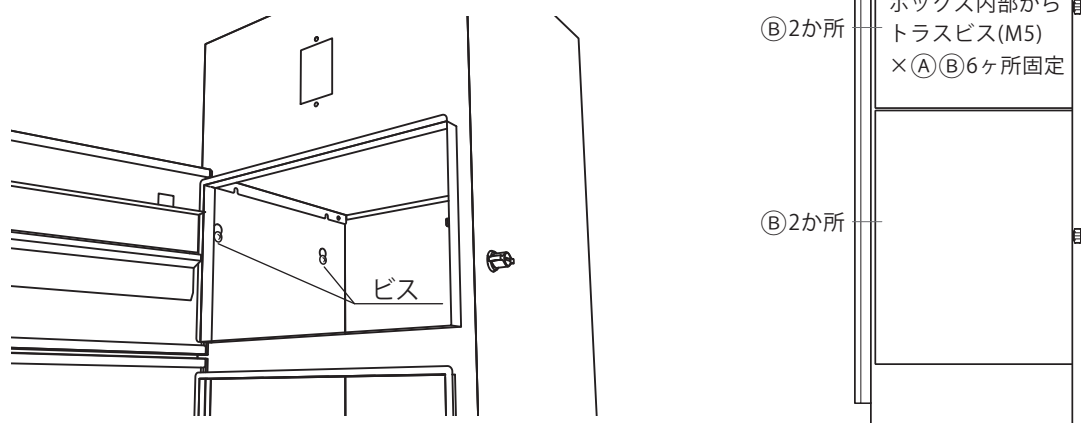
施工手順-4

●正面パネルを取り付けます

- 1 正面パネルの上部2ヶ所にM5ビスを仮固定し、本体の(A)引っ掛け穴(2ヶ所)に引っ掛けます。



- 2 正面パネルを本体内側から(A)(B)のビス(6ヶ所)を増締めします。



施工後の確認

- 各部のビスのゆるみはないですか？
- 扉の開閉に不都合はございませんか？
- 取扱説明書、施工説明書をお施主様にお渡しし、使用方法やメンテナンスについて説明しましたか？

お手入れ方法

使用状況や経年によって、サビが発生する可能性があります。定期的なメンテナンスをして頂きますようお願いいたします。油汚れなどは、水で薄めた中性洗剤を布に染み込ませ、軽く拭き取ってください。

⚠️ ご注意

- 本商品はスチール・アルミ・ステンレスに塗装を施していますが、キズ等により塗装が剥がれるとサビの原因になりますので、取扱いには十分ご注意ください。
- 研磨剤入りのクレンザー等は本体表面を傷つける恐れがありますので使用しないでください。
- 本体を塩酸等の酸類で洗わないでください。サビの原因となります。
- シンナーや塩酸系の溶剤は、塗装を剥がす恐れがあるため使用しないでください。

●販売元

株式会社 **ユニソン**

〒473-0925 愛知県豊田市駒場町藤池17番1
HPアドレス <http://www.unison-net.com>

<日本製>