

地区限定

組積材

張材

舗装材

ボーダー

副資材

ユニットウォール/
EVポート/フェンス

宅配ボックス/
ポスト

ライティング

サイン/
インターホンカバー

ウォーター
シリーズ

ガーデンファニチャー/
プランター

施工資料

組積材

張材

舗装材

ボーダー

ユニットウォール/
EVポート/フェンス

宅配ボックス/
ポスト

ライティング

サイン/
インターホンカバー

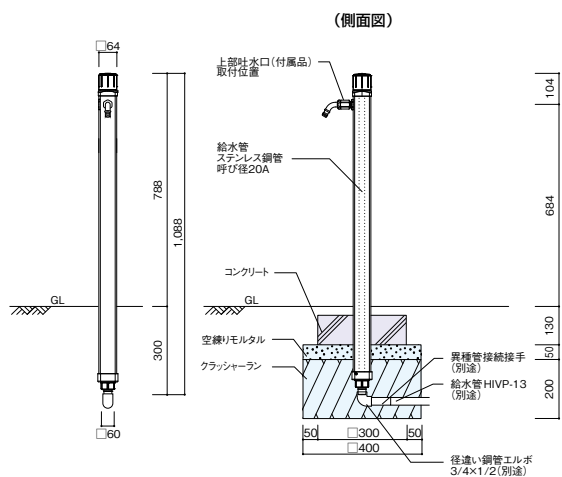
ウォーター
シリーズ

ガーデンファニチャー/
プランター

施工資料

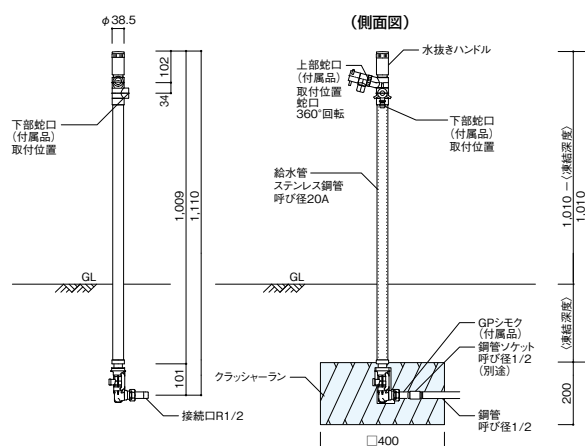
参考
施工
図

■ウォータースタンド
アンフリーズ

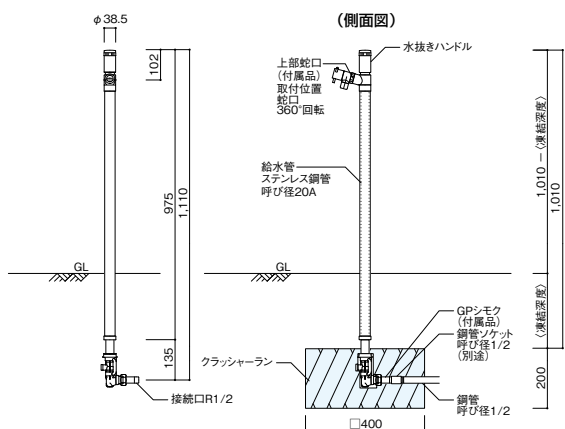


※自治体による「凍結深度の設定」のある地域については指針に準じて埋設深さを調整してください。

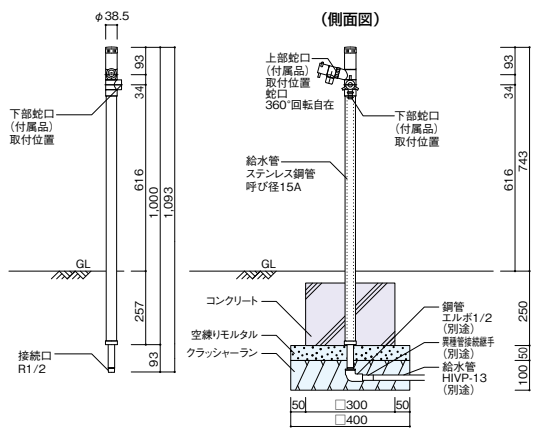
エインスタンド不凍栓 2口



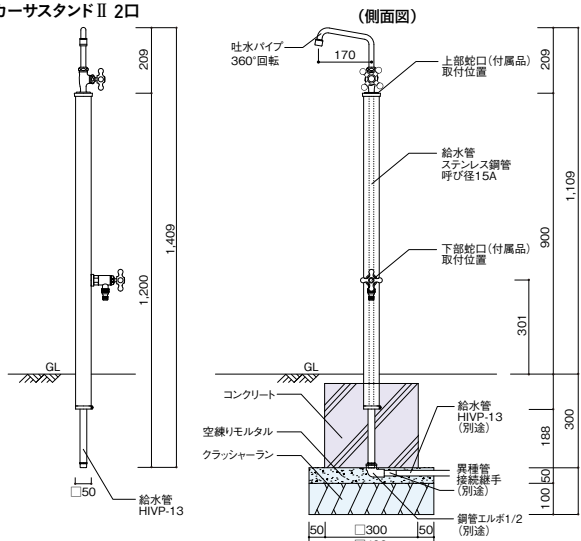
エインスタンド不凍栓 1口



エインスタンド立水栓 2口

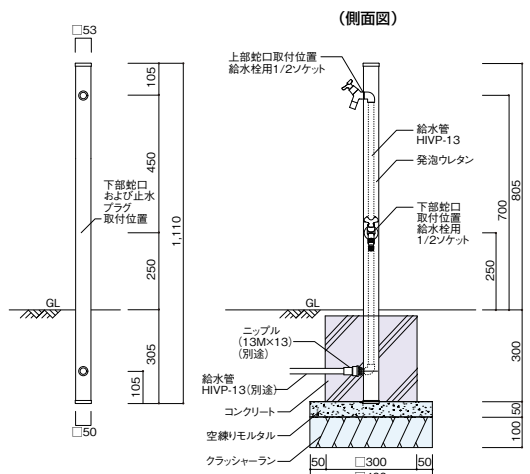


カーサスタンド II 2口



※本体を回転することで左仕様・右仕様にも使うことができます。

スプレスタンド50



※本体を上下反転することで左仕様・右仕様にも使うことができます。