

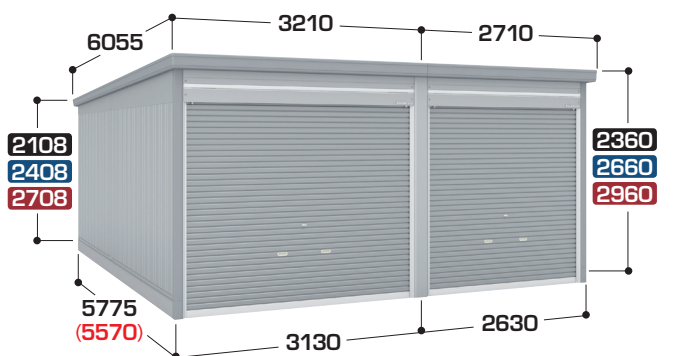
組み合わせ  
タイプとは

間口サイズの違う2連棟のことで  
す。一方を車庫、もう一方を倉庫  
などに使えます。高さと同奥行が  
同じサイズであれば、掲載以外の組  
み合わせや3連続以上も可能です。  
現地での組み替えはできません。



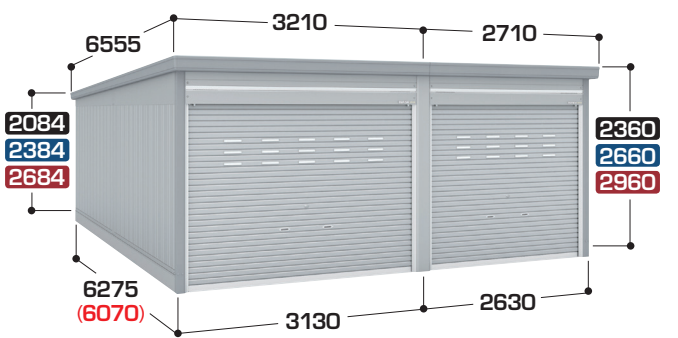
例 GRN-2621・52S/UG  
左棟間口サイズ 奥行 高さ 色番  
右棟間口サイズ  
間口サイズの逆仕様型番は・・・  
GRN-2126・52S/UG

高さ寸法は **標準** **ハイルーフ** **ジャンボ** です。  
( )は本体内部奥行寸法  
写真は3126・57H/CS色



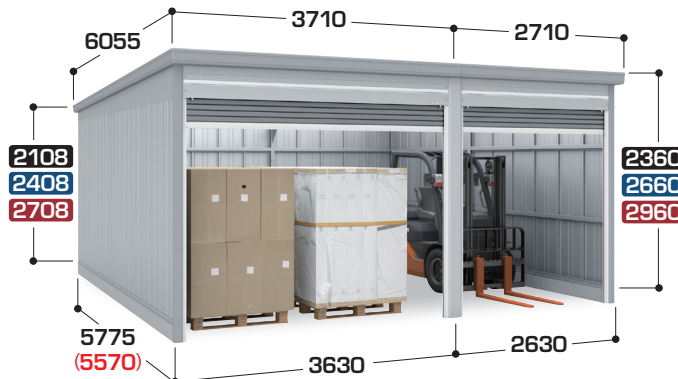
**標準** 開口寸法: 左棟2842mm・右棟2342mm 高さ1818mm / 製品重量: 約1172kg 床面積: 33.26㎡  
**ハイルーフ** 開口寸法: 左棟2842mm・右棟2342mm 高さ2118mm / 製品重量: 約1263kg (10.08坪)  
**ジャンボ** 開口寸法: 左棟2842mm・右棟2342mm 高さ2418mm / 製品重量: 約1372kg

高さ寸法は **標準** **ハイルーフ** **ジャンボ** です。  
( )は本体内部奥行寸法  
写真は3126・62S/SG色



明かり窓付シャッターはオプション  
**標準** 開口寸法: 左棟2842mm・右棟2342mm 高さ1818mm / 製品重量: 約1211kg 床面積: 36.14㎡  
**ハイルーフ** 開口寸法: 左棟2842mm・右棟2342mm 高さ2118mm / 製品重量: 約1305kg (10.95坪)  
**ジャンボ** 開口寸法: 左棟2842mm・右棟2342mm 高さ2418mm / 製品重量: 約1420kg

高さ寸法は **標準** **ハイルーフ** **ジャンボ** です。  
( )は本体内部奥行寸法  
写真は3626・57J/UG色



**標準** 開口寸法: 左棟3342mm・右棟2342mm 高さ1818mm / 製品重量: 約1251kg 床面積: 36.15㎡  
**ハイルーフ** 開口寸法: 左棟3342mm・右棟2342mm 高さ2118mm / 製品重量: 約1361kg (10.96坪)  
**ジャンボ** 開口寸法: 左棟3342mm・右棟2342mm 高さ2418mm / 製品重量: 約1458kg

GRN-3126・57S **標準**  
一般型 ¥1,038,000  
豪雪型 ¥1,146,000

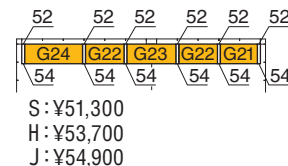
GRN-3126・57H **ハイルーフ**  
一般型 ¥1,127,000  
豪雪型 ¥1,235,000

GRN-3126・57J **ジャンボ**  
一般型 ¥1,238,000  
豪雪型 ¥1,346,000

間口サイズの逆仕様型番は 2631・57型  
です。発注時にご指定ください。  
豪雪型は強度上豪雪柱が建ちます。  
(P.133参照)

別売オプション(その他はP.264~269)

- 結露軽減材付屋根 ¥102,800
- 雨とい Sタイプ ¥26,900  
Hタイプ ¥27,400  
Jタイプ ¥27,900
- 間仕切壁 Sタイプ ¥86,900  
Hタイプ ¥106,200  
Jタイプ ¥125,400  
豪雪型は豪雪柱が不要になるため  
¥18,000安くなります。
- 高基礎仕様 ¥42,000 (P.265参照)
- 壁補強セット(21本) ¥31,500  
ハイルーフのみ
- 後面棚セット(価格は1段)



GRN-3126・62S **標準**  
一般型 ¥1,061,000  
豪雪型 ¥1,169,000

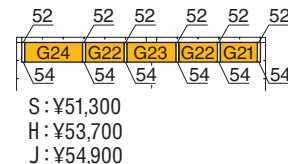
GRN-3126・62H **ハイルーフ**  
一般型 ¥1,159,000  
豪雪型 ¥1,267,000

GRN-3126・62J **ジャンボ**  
一般型 ¥1,272,000  
豪雪型 ¥1,380,000

間口サイズの逆仕様型番は 2631・62型  
です。発注時にご指定ください。  
豪雪型は強度上豪雪柱が建ちます。  
(P.133参照)

別売オプション(その他はP.264~269)

- 結露軽減材付屋根 ¥108,400
- 雨とい Sタイプ ¥26,900  
Hタイプ ¥27,400  
Jタイプ ¥27,900
- 間仕切壁 Sタイプ ¥92,500  
Hタイプ ¥113,500  
Jタイプ ¥134,300  
豪雪型は豪雪柱が不要になるため  
¥18,000安くなります。
- 高基礎仕様 ¥42,000 (P.265参照)
- 壁補強セット(23本) ¥34,500  
ハイルーフのみ
- 後面棚セット(価格は1段)



GRN-3626・57S **標準**  
一般型 ¥1,125,000  
豪雪型 ¥1,245,000

GRN-3626・57H **ハイルーフ**  
一般型 ¥1,211,000  
豪雪型 ¥1,331,000

GRN-3626・57J **ジャンボ**  
一般型 ¥1,342,000  
豪雪型 ¥1,462,000

間口サイズの逆仕様型番は 2636・57型  
です。発注時にご指定ください。  
豪雪型は強度上豪雪柱が建ちます。  
(P.133参照)

別売オプション(その他はP.264~269)

- 結露軽減材付屋根 ¥111,900
- 雨とい Sタイプ ¥28,000  
Hタイプ ¥28,500  
Jタイプ ¥29,000
- 間仕切壁 Sタイプ ¥86,900  
Hタイプ ¥106,200  
Jタイプ ¥125,400  
豪雪型は豪雪柱が不要になるため  
¥18,000安くなります。
- 高基礎仕様 ¥42,000 (P.265参照)
- 壁補強セット(22本) ¥33,000  
ハイルーフのみ
- 後面棚セット(価格は1段)

