

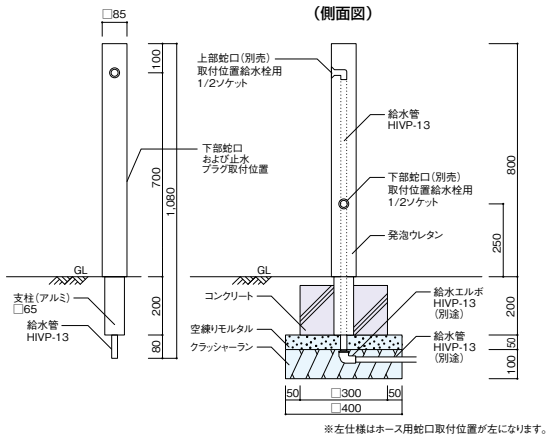
Water Series

施工資料

■ウォーターシリーズ [参考施工図]

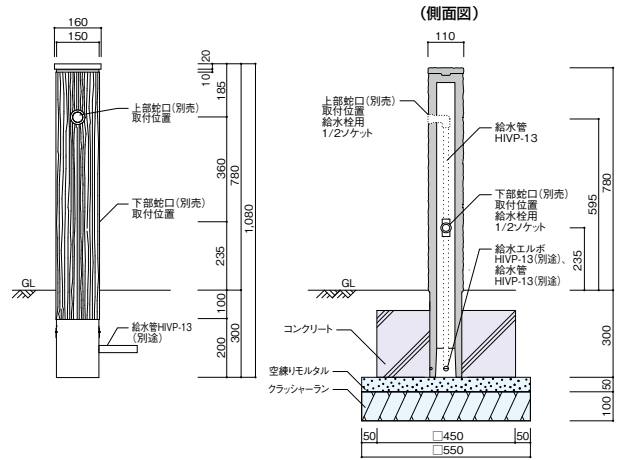
■ウォータースタンド

フォレススタンド(右仕様)

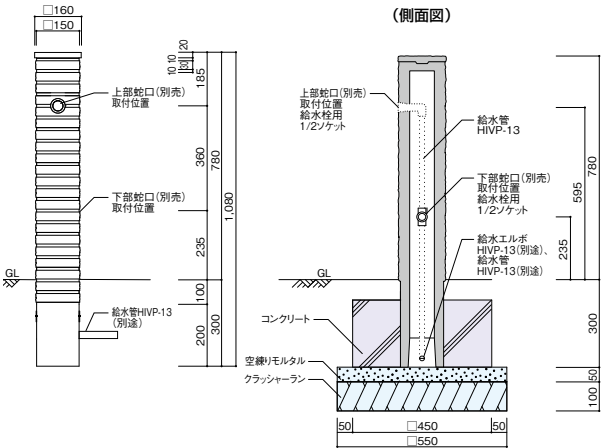


※左右の記載のない側面図は正面に対して右側を表示しています。

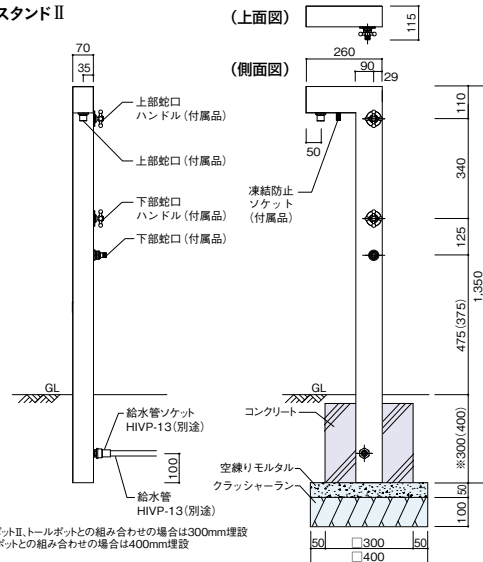
フレウススタンド アーバンキャスト



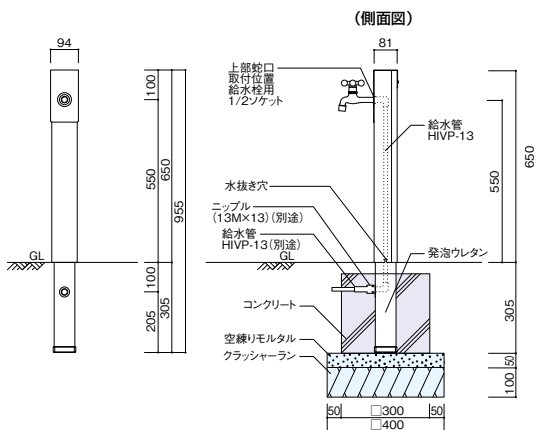
フレウススタンド ストーンブリック



ライオンスタンド II



リーナアロン 650スタンド



参考施工図