

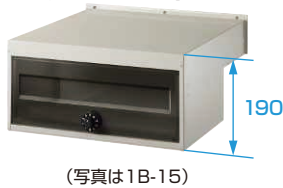
口金カラーバリエーション



ボックスサイズ

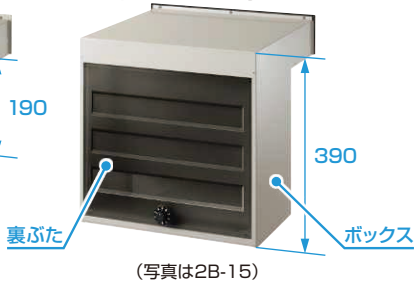
※ボックス色、裏ぶた色は、写真の1色のみの設定となります。

●1段ブロック用



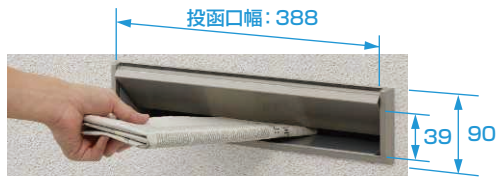
(写真は1B-15)

●2段ブロック用

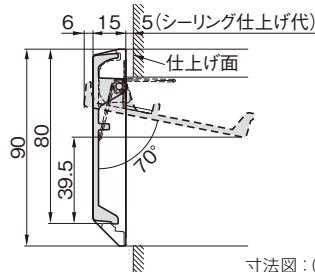


(写真は2B-15)

投函口寸法



●投函口寸法



寸法図:(単位mm)

●厚さ39mmまで投函可能です。

裏ぶた(取出し扉)

※ダイヤル錠付きです。



取出口ぶた保持機能

取出口ぶたは開いたままの状態でも保持されますので、取出しが簡単に行えます。

(注)ダイヤル錠は常時施錠してください。投函物で裏ぶたを押し、開いてしまったり、強風で扉が開き、投函物や裏ぶたおよび本体が破損するおそれがあります。

呼称	サイズ呼称	切欠き代A(mm)	価格
1段ブロック用	1B-05	50	¥27,900
	1B-15	150	¥27,900
2段ブロック用	2B-05	50	¥40,700
	2B-15	150	¥40,700

XGPB3001

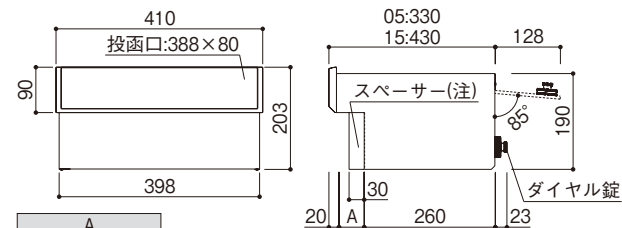
切欠き代A(mm) 150

(注1)切欠き代150mmサイズは構造上、口金部分に投函物が残る場合がありますのでご注意ください。

★投函量の目安

1段ブロック用: 朝刊5日分/2段ブロック用: 朝刊10日分
朝刊1日分=3リットル相当で計算しています。

●1段ブロック用



A	
呼称	切欠き代
05	50
15	150

(注)Spacer(30mm)は、切欠き代の調整用です。切欠き代が05で50mm、15で150mm必要な時は、Spacerを外してください。

簡易ダイヤル錠(1桁合せタイプ)

防犯性に配慮しつつ、簡単な操作で施解錠できる簡易ダイヤル錠(1桁合せタイプ)を標準装備。※オプションでダイヤル錠(2桁合せタイプ)に変更が可能です。



簡易ダイヤル錠(注2)
(1桁合せタイプ)

覚える数字は1つだけ。

オプション	価格
ダイヤル錠(2桁合せタイプ)	¥5,400

XDPB0002

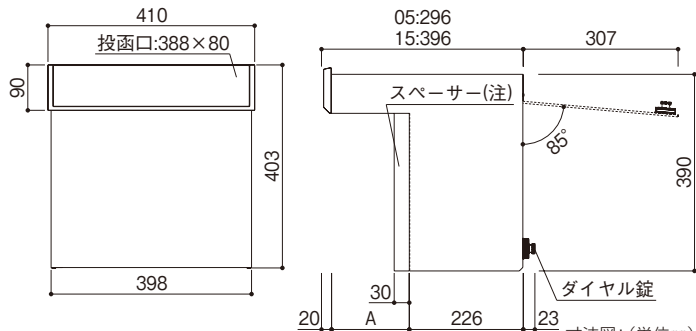
オプション

(注2)ダイヤル錠(2桁合せタイプ)はより防犯性を高めたい時にご使用ください。現地組替え品です。扉は常時施錠してください。強風により扉が開き、扉および本体が破損するおそれがあります。

解錠方法 【解錠番号“0”の場合】
ツマミをまわし、ダイヤル合わせ目印に[0]を合せると解錠します。

施錠方法
扉を開けてツマミをまわし、ダイヤル合わせ目印を[0]以外の数字に合せると施錠します。

●2段ブロック用



寸法図:(単位mm)