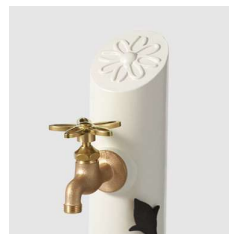
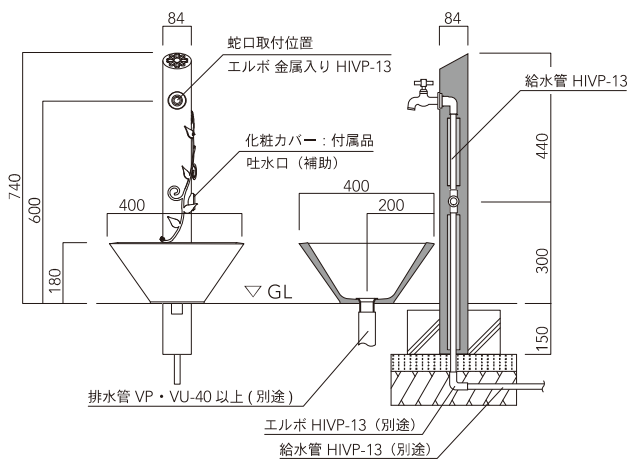




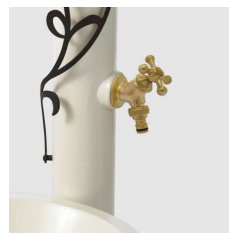
| 参考セット価格 | Plan A<br>¥100,500                           | Plan B<br>¥88,500                           |
|---------|--|---|
| 本体      | un フルール (フラワー)<br>SC-UN-FLUS-F-BK<br>¥59,800 | un フルール (リーフ)<br>SC-UN-FLUS-L-BK<br>¥59,800 |
| 蛇口 1    | 胴長横水栓スミレハンドル<br>JA-DN13-SE<br>P154           | 横水栓十字ハンドル<br>JA-MV-K13-ME<br>P154           |
| 蛇口 2    | ホース接続水栓十字ハンドル<br>JA-MV-G30A-PB<br>P155       | -   |
| ガーデンパン  | un フルール<br>GPT-UN-FLUG-WH<br>P157            | un フルール<br>GPT-UN-FLUG-WH<br>P157           |
|         | ¥20,300                                      | ¥20,300                                     |

※全て税抜表示。

参考施工図



水栓柱の上部には  
un のブランドロゴを立体的に表現  
ちょっとしたデザインが  
水栓柱に華を添えます。



ホース接続水栓  
オプションのホース接続水栓を付ければ、  
ホースをつなげたまま使えます。

※ゴム栓の使用は、下水道条例のガイドラインに準じております。詳細は P157 に記載しております。  
※免責事項については、P167 をご参照ください。