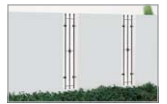


コーディネート商品 (M1型)



ガーデニフェンスM1-5型 (P.544~)



フィックスフェンスガーデニM2型 (P.556)

価格表

□□内(カラーコード) / MG・BK

	品名	型式コード	価格	梱包数
P1型	インターホン取付用	BMPP11-14□□	85,500円	1
	インターホン無し	BMPP1-14□□	61,700円	1
P2型	インターホン取付用	BMPP21-14□□	85,500円	1
	インターホン無し	BMPP2-14□□	61,700円	1
M1型		BMPM1-16BK	216,200円	1

注意

- M1型は照明・表札(アルファベットシール(白)付)・ポストのセット品です。
- ポストのダイヤル錠は施錠時に約4mmほどの遊びがありますが、正常な状態です。
- インターホン子機は別途市販品(P1型・P2型:W100×H135以下、M1型:W100×H132以下)をお買い求めください。(P.331)
- M1型はインターホン子機を取り付けしない場合、取付用の穴が残ります。
- 電気工事は電気工事店にご依頼ください。
- P1型・P2型のポスト・表札位置の左右は現場で選択できます。

特注

- 鋳造立体文字によるネームプレートの作成。(P.311・312)
- ネームシールの作成(P.331)
- P1型・P2型
- ステンカラー

鋳造立体文字プレート(特注)



オーダー
表札

オリジナルデザインの
表札をお作りします。
▶詳しくはP.311・312を
ご覧ください。

P1型・P2型オプション価格表

□□内(カラーコード) / MG・BK

	品名	型式コード	価格	梱包数	備考
ポスト	UT1型セット	AM-UT1H-□□	74,000円	2	一般仕様
	UT1型Dセット	-UT1DH-□□	81,700円	2	ダイヤル錠仕様
	DA1型セット	-DA1H-□□	55,400円	2	
O3:	ネームプレート	03NP-□□	31,100円	1	シール(白)付

P1型・P2型用ポスト ※台座付



DA1型セット
シンプルデザインの
お値打ち品。



UT1型セット
市販の南京錠が付けられる一般仕様と
ダイヤル錠仕様があります。

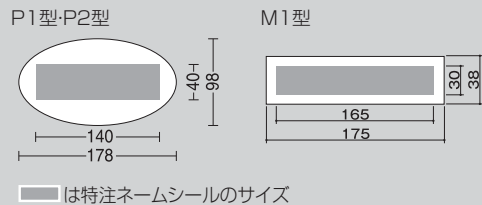


P1型・P2型用ネームプレート



O3:ネームプレート
ご自分でネームが貼れる、
アルファベットシール(白)付き。

ネームプレート サイズ

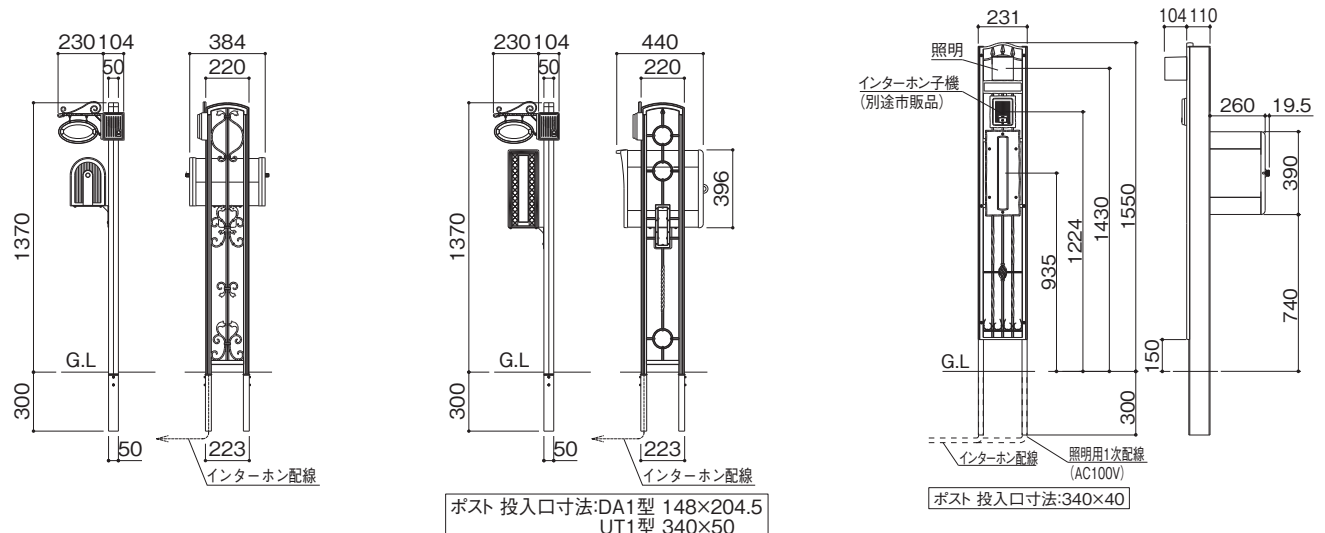


● 据付図(単位mm)

P1型+DA1型セット+O3:ネームプレート

P2型+UT1型セット+O3:ネームプレート

M1型



鋳造立体文字
P.311~

表札用シール
P.331

インターホン親機子機
P.331

ご注意
P.1836~

ご発注前に
必ずご確認ください